

1 概述

STC8 系列单片机是不需要外部晶振和外部复位的单片机，是以超强抗干扰/超低价/高速/低功耗为目标的 8051 单片机，在相同的工作频率下，STC8 系列单片机比传统的 8051 约快 12 倍（速度快 11.2~13.2 倍），依次按顺序执行完全部的 111 条指令，STC8 系列单片机仅需 147 个时钟，而传统 8051 则需要 1944 个时钟。STC8 系列单片机是 STC 生产的单时钟/机器周期(1T)的单片机，是宽电压/高速/高可靠/低功耗/强抗静电/较强抗干扰的新一代 8051 单片机，超级加密。指令代码完全兼容传统 8051。

MCU 内部集成高精度 R/C 时钟($\pm 0.3\%$ ，常温下 $+25^{\circ}\text{C}$)， $-1.8\% \sim +0.8\%$ 温飘($-40^{\circ}\text{C} \sim +85^{\circ}\text{C}$)， $-1.0\% \sim +0.5\%$ 温飘($-20^{\circ}\text{C} \sim +65^{\circ}\text{C}$)。ISP 编程时 5MHz~30MHz 宽范围可设置，可彻底省掉外部昂贵的晶振和外部复位电路(内部已集成高可靠复位电路，ISP 编程时 4 级复位门槛电压可选)。

MCU 内部有 3 个可选时钟源：内部 24MHz 高精度 IRC 时钟（可适当调高或调低）、内部 32KHz 的低速 IRC、外部 4M~33M 晶振或外部时钟信号。用户代码中可自由选择时钟源，时钟源选定后可再经过 8-bit 的分频器分频后再将时钟信号提供给 CPU 和各个外设（如定时器、串口、SPI 等）。

MCU 提供两种低功耗模式：IDLE 模式和 STOP 模式。IDLE 模式下，MCU 停止给 CPU 提供时钟，CPU 无时钟，CPU 停止执行指令，但所有的外设仍处于工作状态，此时功耗约为 1.3mA（6MHz 工作频率）。STOP 模式即为主时钟停振模式，即传统的掉电模式/停电模式/停机模式，此时 CPU 和全部外设都停止工作，功耗可降低到 0.1 μA 以下。IDLE 模式可以由外部中断（INT0/INT1/INT2/INT3/INT4）、定时器中断（定时器 0/定时器 1/定时器 2/定时器 3/定时器 4）、串口中断（串口 1/串口 2/串口 3/串口 4）、PCA/CCP/PWM 中断、增强型 PWM、增强型 PWM 异常检测、ADC 模数转换中断、LVD 低压检测、SPI 中断、I2C 中断、比较器中断唤醒。STOP 模式可以由 INT0/INT1 端口上升沿/下降沿、INT2/INT3/INT4 端口下降沿、T0/T1/T2/T3/T4 端口下降沿、RxD/RxD_2/RxD_3/RxD_4 端口下降沿、RxD2/RxD2_2 端口下降沿、RxD2/RxD2_2 端口下降沿、RxD3/RxD3_2 端口下降沿、RxD4/RxD4_2 端口下降沿、CCP0/CCP0_2/CCP0_3/CCP0_4 端口下降沿、CCP1/CCP1_2/CCP1_3/CCP1_4 端口下降沿、CCP2/CCP2_2/CCP2_3/CCP2_4 端口下降沿、CCP3/CCP3_2/CCP3_3/CCP3_4 端口下降沿、LVD 低压检测以及掉电唤醒定时器（进入掉电模式前需要先使能掉电唤醒定时器）唤醒。

MCU 提供了丰富的数字外设（4 个串口、5 个定时器、4 组 PCA、8 组增强型 PWM 以及 I²C、SPI 接口与模拟外设（速度高达 800K 即每秒 80 万次采样的 12 位*15 路超高速 ADC、比较器），可满足广大用户的设计需求。

数字功能可使用程序在多个管脚之间进行切换。串口 1 可以组为单位（[TxD/RxD]为一组）在 [P3.0/P3.1]、[P3.6/P3.7]、[P1.6/P1.7]、[P4.3/P4.4]这 4 组之间进行任意切换；串口 2 可以组为单位（[TxD2/RxD2]为一组）在 [P1.0/P1.1]、[P4.0/P4.2]这 2 组之间进行任意切换；串口 3 可以组为单位（[TxD3/RxD3]为一组）在 [P0.0/P0.1]、[P5.0/P5.1]这 2 组之间进行任意切换；串口 4 可以组为单位（[TxD4/RxD4]为一组）在 [P0.2/P0.3]、[P5.2/P5.3]这 2 组之间进行任意切换；PCA 可以组为单位（[ECI/CCP0/CCP1/CCP2/CCP3]为一组）在 [P1.2/P1.7/P1.6/P1.5/P1.4]、[P2.2/P2.3/P2.4/P2.5/P2.6]、[P7.4/P7.0/P7.1/P7.2/P7.3]、[P3.5/P3.3/P3.2/P3.1/P3.0]这 4 组之间进行任意切换；SPI 可以组为单位（[SS/MOSI/MISO/SCLK]为一组）在 [P1.2/P1.3/P1.4/P1.5]、[P2.2/P2.3/P2.4/P2.5]、[P7.4/P7.5/P7.6/P7.7]、[P3.5/P3.4/P3.3/P3.2]这 4 组之间进行任意切换；I²C 可以组为单位（[SCL/SDA]为一组）在 [P1.5/P1.4]、[P2.5/P2.4]、[P7.7/P7.6]、[P3.2/P3.3]这 4 组之间进行任意切换；增强型 PWM 的每一路均可各自独立地在 3 个端口之间任意切换（详细切换介绍请参考第 3.3 章的功能脚切换）。

STC8 系列单片机内部集成了增强型的双数据指针。通过程序控制，可实现数据指针自动递增或递减功能以及两组数据指针的自动切换功能。

产品线	UART	定时器	ADC	增强型 PWM	高级 PWM	RTC	PCA	比较器	SPI	I2C	备注
STC8A8K64S4A12	●	●	●	●			●	●	●	●	
STC8A4K64S2A12	●	●	●	●			●	●	●	●	
STC8F2K64S4	●	●						●	●	●	
STC8F2K64S2	●	●						●	●	●	
STC8H1K64S2A10	●	●	●		●			●	●	●	
STC8H1K08S2A10	●	●	●		●			●	●	●	
STC8H1K08S2	●	●						●	●	●	
STC8H04A10	●	●	●					●	●	●	
STC8H04	●	●						●	●	●	

➤ 时钟控制

- ✓ 内部 24MHz 高精度 IRC（ISP 编程时可进行上下调整）
 - ✦ 误差±0.3%（常温下 25℃）
 - ✦ -1.8%~+0.8%温漂（全温度范围，-40℃~85℃）
 - ✦ -1.0%~+0.5%温漂（温度范围，-20℃~65℃）
- ✓ 内部 32KHz 低速 IRC（误差较大）
- ✓ 外部晶振（4MHz~33MHz）和外部时钟
用户可自由选择上面的 3 种时钟源

➤ 复位

- ✓ 硬件复位
 - ✦ 上电复位
 - ✦ 复位脚复位（高电平复位），出厂时 P5.4 默认为 IO 口，ISP 下载时可将 P5.4 管脚设置为复位脚
 - ✦ 看门狗溢出复位
 - ✦ 低压检测复位，提供 4 级低压检测电压：2.2V、2.4V、2.7V、3.0V
- ✓ 软件复位
 - ✦ 软件方式写复位触发寄存器

➤ 中断

- ✓ 提供 20 个中断源：INT0、INT1、INT2、INT3、INT4、定时器 0、定时器 1、定时器 2、定时器 3、定时器 4、串口 1、串口 2、ADC 模数转换、LVD 低压检测、SPI、I²C、比较器、PCA/CCP/PWM、增强型 PWM、增强型 PWM 异常检测
- ✓ 提供 4 级中断优先级

➤ 数字外设

- ✓ 5 个 16 位定时器：定时器 0、定时器 1、定时器 2、定时器 3、定时器 4，其中定时器 0 的模式 3 具有 NMI（不可屏蔽中断）功能，定时器 0 和定时器 1 的模式 0 为 16 位自动重载模式
- ✓ 2 个高速串口：串口 1、串口 2，波特率时钟源最快可为 FOSC/4
- ✓ 4 组 16 位 PCA 模块：CCP0、CCP1、CCP2、CCP3，可用于捕获、高速脉冲输出，及 6/7/8/10 位的 PWM 输出
- ✓ 8 组 15 位增强型 PWM，可实现带死区的控制信号，并支持外部异常检测功能，另外还有 4 组传统的 PCA/CCP/PWM 可作 PWM
- ✓ SPI：支持主机模式和从机模式以及主机/从机自动切换
- ✓ I²C：支持主机模式和从机模式

➤ 模拟外设

- ✓ 超高速 ADC，支持 **12 位精度** 15 通道的模数转换，**速度最快可达 800K（即每秒可进行 80 万次模数转换）**
- ✓ 比较器，一组比较器附近

➤ GPIO

- ✓ 最多可达 59 个 GPIO：P0.0~P0.7、P1.0~P1.7、P2.0~P2.7、P3.0~P3.7、P4.0~P4.4、P5.0~P5.5、P6.0~P6.7、P7.0~P7.7
- ✓ 所有的 GPIO 均支持如下 4 种模式：准双向口模式、强推挽输出模式、开漏输出模式、高阻输入模式

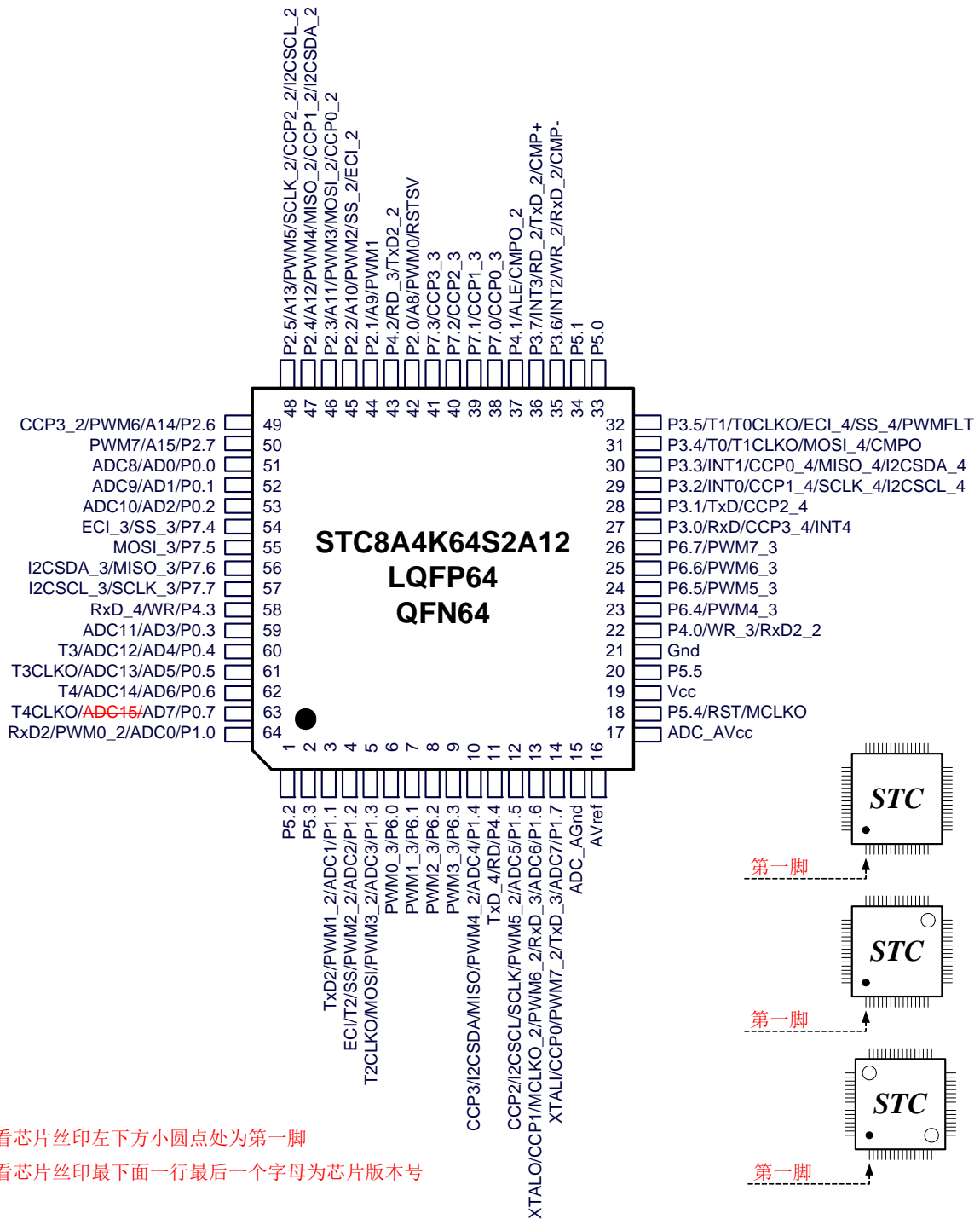
➤ 封装

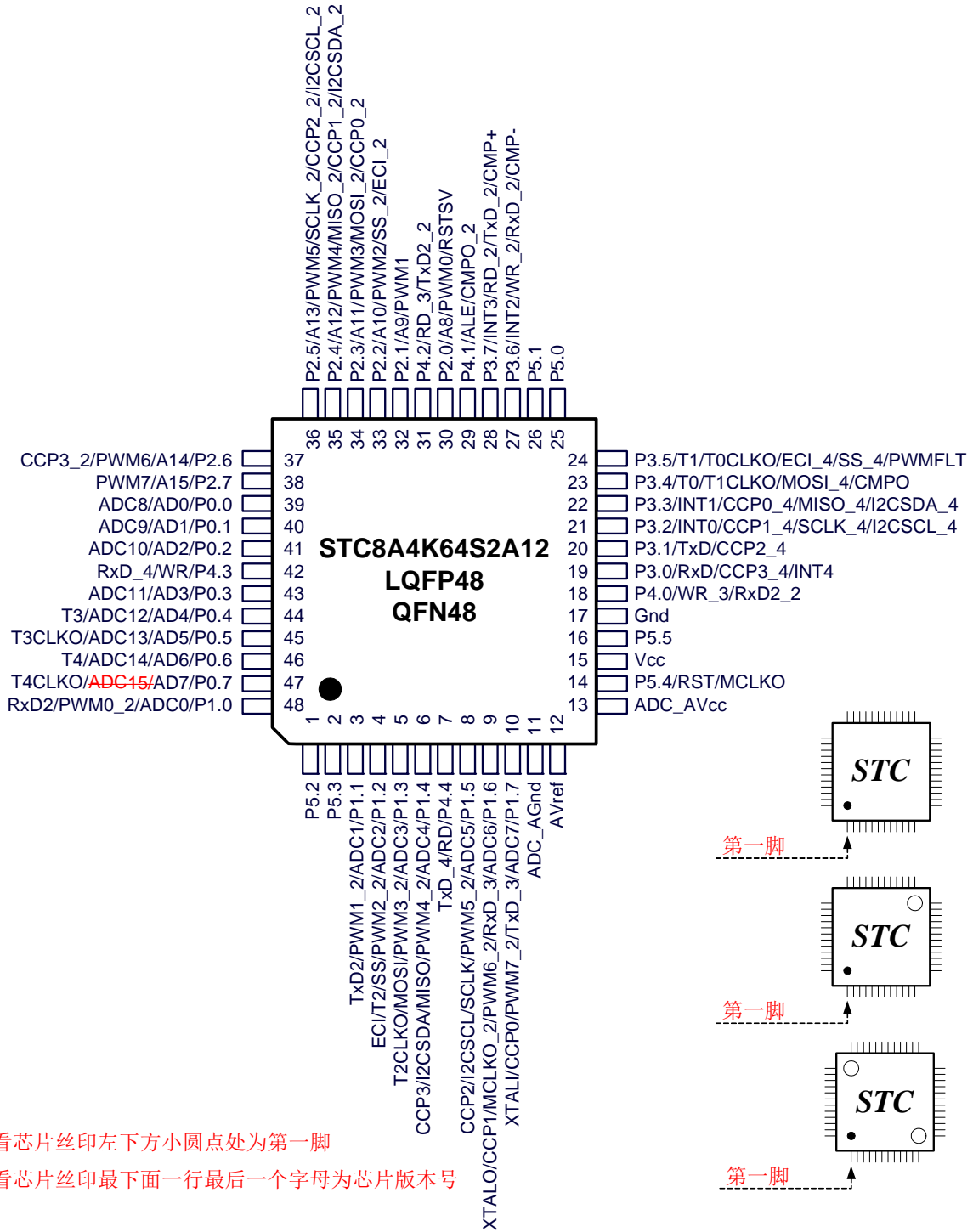
- ✓ LQFP64S、LQFP48、LQFP44、~~PDIP40（暂未生产）~~

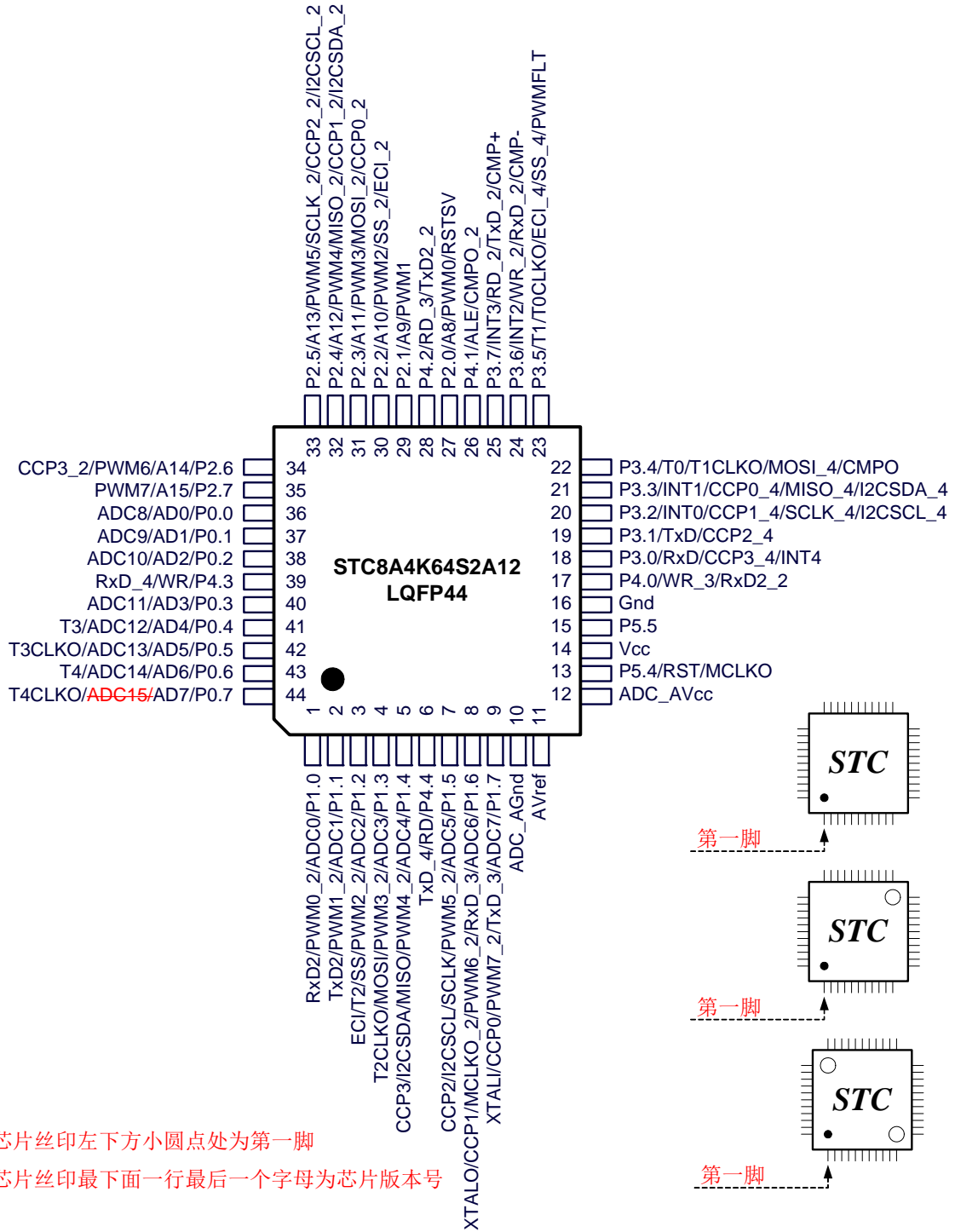
3 管脚及说明

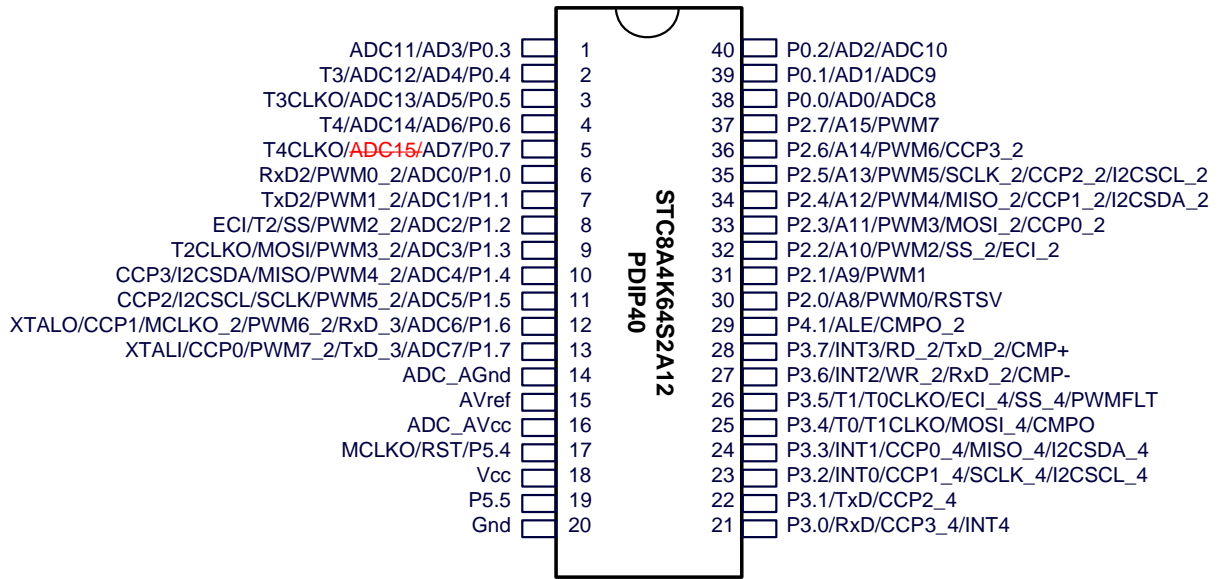
3.1 管脚图

3.1.1 STC8A4K64S2A12 系列管脚图









3.2 管脚说明

3.2.1 STC8A4K64S2A12 系列管脚说明

编号				名称	类型	说明
LQFP64S	LQFP48	LQFP44	PDIP40			
1	1			P5.2	I/O	标准 IO 口
2	2			P5.3	I/O	标准 IO 口
3	3	2	7	P1.1	I/O	标准 IO 口
				ADC1	I	ADC 模拟输入通道 1
				PWM1_2	O	增强 PWM 通道 1 输出脚
				TxD2	O	串口 2 的发送脚
4	4	3	8	P1.2	I/O	标准 IO 口
				ADC2	I	ADC 模拟输入通道 2
				PWM2_2	O	增强 PWM 通道 2 输出脚
				SS	I/O	SPI 从机选择
				T2	I	定时器 2 外部时钟输入
				ECI	I	PCA 的外部脉冲输入
5	5	4	9	P1.3	I/O	标准 IO 口
				ADC3	I	ADC 模拟输入通道 3
				PWM3_2	O	增强 PWM 通道 3 输出脚
				MOSI	I/O	SPI 主机输出从机输入
				T2CLKO	O	定时器 2 时钟分频输出
6				P6.0	I/O	标准 IO 口
				PWM0_3	O	增强 PWM 通道 0 输出脚
7				P6.1	I/O	标准 IO 口
				PWM1_3	O	增强 PWM 通道 1 输出脚
8				P6.2	I/O	标准 IO 口
				PWM2_3	O	增强 PWM 通道 2 输出脚
9				P6.3	I/O	标准 IO 口
				PWM3_3	O	增强 PWM 通道 3 输出脚

编号				名称	类型	说明
LQFP64S	LQFP48	LQFP44	PDIP40			
10	6	5	10	P1.4	I/O	标准 IO 口
				ADC4	I	ADC 模拟输入通道 4
				PWM4_2	O	增强 PWM 通道 4 输出脚
				MISO	I/O	SPI 主机输入从机输出
				SDA	I/O	I2C 接口的数据线
				CCP3	I/O	PCA 的捕获输入和脉冲输出
11	7	6		P4.4	I/O	标准 IO 口
				RD	O	外部总线的读信号线
				TxD_4	O	串口 1 的发送脚
12	8	7	11	P1.5	I/O	标准 IO 口
				ADC5	I	ADC 模拟输入通道 5
				PWM5_2	O	增强 PWM 通道 5 输出脚
				SCLK	I/O	SPI 的时钟脚
				SCL	I/O	I2C 的时钟线
				CCP2	I/O	PCA 的捕获输入和脉冲输出
13	9	8	12	P1.6	I/O	标准 IO 口
				ADC6	I	ADC 模拟输入通道 6
				RxD_3	I	串口 1 的接收脚
				PWM6_2	O	增强 PWM 通道 6 输出脚
				MCLKO_2	O	主时钟分频输出
				CCP1	I/O	PCA 的捕获输入和脉冲输出
				XTALO	O	外部晶振的输出脚
14	10	9	13	P1.7	I/O	标准 IO 口
				ADC7	I	ADC 模拟输入通道 7
				TxD_3	O	串口 1 的发送脚
				PWM7_2	O	增强 PWM 通道 7 输出脚
				CCP0	I/O	PCA 的捕获输入和脉冲输出
				XTALI	I	外部晶振/外部时钟的输入脚
15	11	10	14	ADC_AGnd	GND	ADC 地线
16	12	11	15	AVref	I	ADC 的参考电压脚
17	13	12	16	ADC_AVcc	VCC	ADC 电源脚
18	14	13	17	P5.4	I/O	标准 IO 口
				RST	I	复位引脚
				MCLKO	O	主时钟分频输出
19	15	14	18	Vcc	VCC	电源脚
20	16	15	19	P5.5	I/O	标准 IO 口
21	17	16	20	Gnd	GND	地线

编号				名称	类型	说明
LQFP64S	LQFP48	LQFP44	PDIP40			
22	18	17		P4.0	I/O	标准 IO 口
				WR_3	O	外部总线的写信号线
				RxD2_2	I	串口 2 的接收脚
23				P6.4	I/O	标准 IO 口
				PWM4_3	O	增强 PWM 通道 4 输出脚
24				P6.5	I/O	标准 IO 口
				PWM5_3	O	增强 PWM 通道 5 输出脚
25				P6.6	I/O	标准 IO 口
				PWM6_3	O	增强 PWM 通道 6 输出脚
26				P6.7	I/O	标准 IO 口
				PWM7_3	O	增强 PWM 通道 7 输出脚
27	19	18	21	P3.0	I/O	标准 IO 口
				RxD	I	串口 1 的接收脚
				CCP3_4	I/O	PCA 的捕获输入和脉冲输出
				INT4	I	外部中断 4
28	20	19	22	P3.1	I/O	标准 IO 口
				TxD	O	串口 1 的发送脚
				CCP2_4	I/O	PCA 的捕获输入和脉冲输出
29	21	20	23	P3.2	I/O	标准 IO 口
				INT0	I	外部中断 0
				CCP1_4	I/O	PCA 的捕获输入和脉冲输出
				SCLK_4	I/O	SPI 的时钟脚
				SCL_4	I/O	I2C 的时钟线
30	22	21	24	P3.3	I/O	标准 IO 口
				INT1	I	外部中断 1
				CCP0_4	I/O	PCA 的捕获输入和脉冲输出
				MISO_4	I/O	SPI 主机输入从机输出
				SDA_4	I/O	I2C 接口的数据线
31	23	22	25	P3.4	I/O	标准 IO 口
				T0	I	定时器 0 外部时钟输入
				T1CLKO	O	定时器 1 时钟分频输出
				MOSI_4	I/O	SPI 主机输出从机输入
				CMPO	O	比较器输出

编号				名称	类型	说明
LQFP64S	LQFP48	LQFP44	PDIP40			
32	24	23	26	P3.5	I/O	标准 IO 口
				T1	I	定时器 1 外部时钟输入
				T0CLKO	O	定时器 0 时钟分频输出
				ECl_4	I	PCA 的外部脉冲输入
				SS_4	I	SPI 的从机选择脚（主机为输出）
				PWMFLT	I	增强 PWM 的外部异常检测脚
33	25			P5.0	I/O	标准 IO 口
34	26			P5.1	I/O	标准 IO 口
35	27	24	27	P3.6	I/O	标准 IO 口
				INT2	I	外部中断 2
				WR_2	O	外部总线的写信号线
				RxD_2	I	串口 1 的接收脚
				CMP-	I	比较器负极输入
36	28	25	28	P3.7	I/O	标准 IO 口
				INT3	I	外部中断 3
				RD_2	O	外部总线的读信号线
				TxD_2	O	串口 1 的发送脚
				CMP+	I	比较器正极输入
37	29	26	29	P4.1	I/O	标准 IO 口
				ALE	O	地址锁存信号
				CMPO_2	O	比较器输出
38				P7.0	I/O	标准 IO 口
				CCP0_3	I/O	PCA 的捕获输入和脉冲输出
39				P7.1	I/O	标准 IO 口
				CCP1_3	I/O	PCA 的捕获输入和脉冲输出
40				P7.2	I/O	标准 IO 口
				CCP2_3	I/O	PCA 的捕获输入和脉冲输出
41				P7.3	I/O	标准 IO 口
				CCP3_3	I/O	PCA 的捕获输入和脉冲输出
42	30	27	30	P2.0	I/O	标准 IO 口
				A8	I	地址总线
				PWM0	O	增强 PWM 通道 0 输出脚
				RSTSV	-	端口的初始电平可 ISP 下载时配置
43	31	28		P4.2	I/O	标准 IO 口
				RD_3	O	外部总线的读信号线
				TxD2_2	O	串口 2 的发送脚

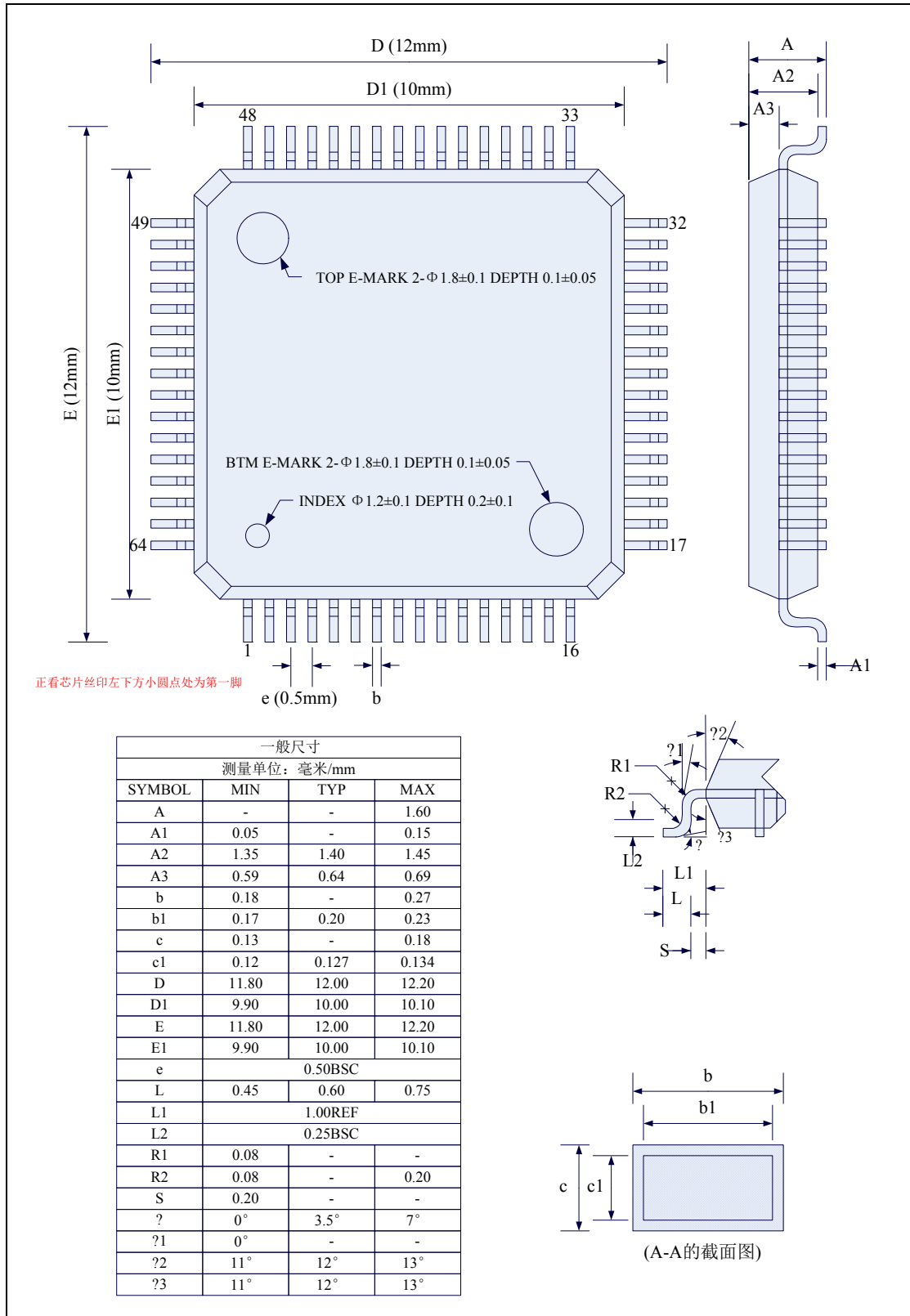
编号				名称	类型	说明
LQFP64S	LQFP48	LQFP44	PDIP40			
44	32	29	31	P2.1	I/O	标准 IO 口
				A9	I	地址总线
				PWM1	O	增强 PWM 通道 1 输出脚
45	33	30	32	P2.2	I/O	标准 IO 口
				A10	I	地址总线
				PWM2	O	增强 PWM 通道 2 输出脚
				SS_2	I	SPI 的从机选择脚（主机为输出）
				ECI_2	I	PCA 的外部脉冲输入
46	34	31	33	P2.3	I/O	标准 IO 口
				A11	I	地址总线
				PWM3	O	增强 PWM 通道 3 输出脚
				MOSI_2	I/O	SPI 主机输出从机输入
				CCP0_2	I/O	PCA 的捕获输入和脉冲输出
47	35	32	34	P2.4	I/O	标准 IO 口
				A12	I	地址总线
				PWM4	O	增强 PWM 通道 4 输出脚
				MISO_2	I/O	SPI 主机输入从机输出
				SDA_2	I/O	I2C 接口的数据线
				CCP1_2	I/O	PCA 的捕获输入和脉冲输出
48	36	33	35	P2.5	I/O	标准 IO 口
				A13	I	地址总线
				PWM5	O	增强 PWM 通道 5 输出脚
				SCLK_2	I/O	SPI 的时钟脚
				SCL_2	I/O	I2C 的时钟线
				CCP2_2	I/O	PCA 的捕获输入和脉冲输出
49	37	34	36	P2.6	I/O	标准 IO 口
				A14	I	地址总线
				PWM6	O	增强 PWM 通道 6 输出脚
				CCP3_2	I/O	PCA 的捕获输入和脉冲输出
50	38	35	37	P2.7	I/O	标准 IO 口
				A15	I	地址总线
				PWM7	O	增强 PWM 通道 7 输出脚
51	39	36	38	P0.0	I/O	标准 IO 口
				AD0	I	地址总线
				ADC8	I	ADC 模拟输入通道 8

编号				名称	类型	说明
LQFP64S	LQFP48	LQFP44	PDIP40			
52	40	37	39	P0.1	I/O	标准 IO 口
				AD1	I	地址总线
				ADC9	I	ADC 模拟输入通道 9
53	41	38	40	P0.2	I/O	标准 IO 口
				AD2	I	地址总线
				ADC10	I	ADC 模拟输入通道 10
54				P7.4	I/O	标准 IO 口
				SS_3	I	SPI 的从机选择脚（主机为输出）
				ECI_3	I	PCA 的外部脉冲输入
55				P7.5	I/O	标准 IO 口
				MOSI_3	I/O	SPI 主机输出从机输入
56				P7.6	I/O	标准 IO 口
				MISO_3	I/O	SPI 主机输入从机输出
				SDA_3	I/O	I2C 接口的数据线
57				P7.7	I/O	标准 IO 口
				SCLK_3	I/O	SPI 的时钟脚
				SCL_3	I/O	I2C 的时钟线
58	42	39		P4.3	I/O	标准 IO 口
				WR	O	外部总线的写信号线
				RxD_4	I	串口 1 的接收脚
59	43	40	1	P0.3	I/O	标准 IO 口
				AD3	I	地址总线
				ADC11	I	ADC 模拟输入通道 11
60	44	41	2	P0.4	I/O	标准 IO 口
				AD4	I	地址总线
				ADC12	I	ADC 模拟输入通道 12
				T3	I	定时器 3 外部时钟输入

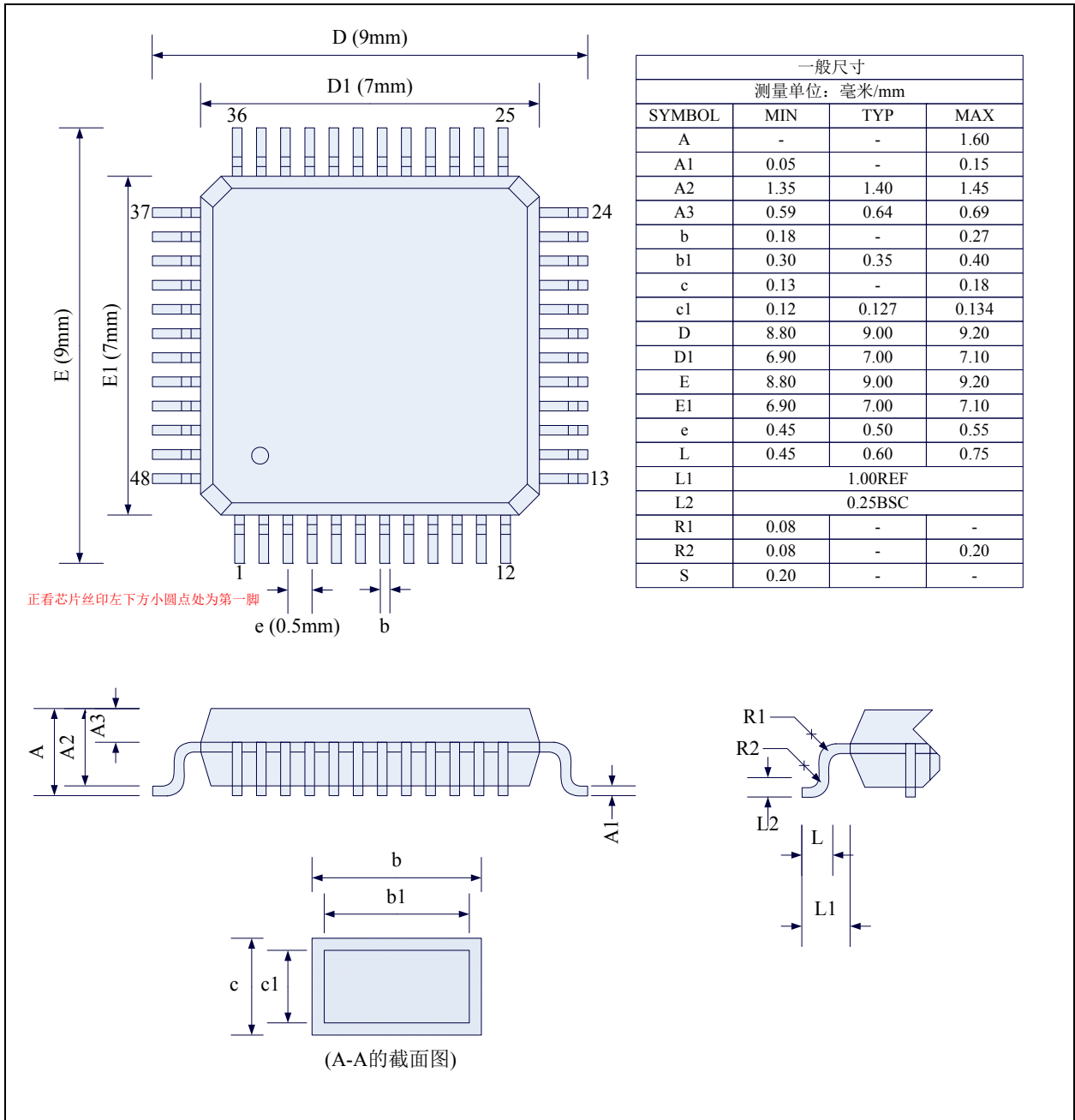
编号				名称	类型	说明
LQFP64S	LQFP48	LQFP44	PDIP40			
61	45	42	3	P0.5	I/O	标准 IO 口
				AD5	I	地址总线
				ADC13	I	ADC 模拟输入通道 13
				T3CLKO	O	定时器 3 时钟分频输出
62	46	43	4	P0.6	I/O	标准 IO 口
				AD6	I	地址总线
				ADC14	I	ADC 模拟输入通道 14
				T4	I	定时器 4 外部时钟输入
63	47	44	5	P0.7	I/O	标准 IO 口
				AD7	I	地址总线
				T4CLKO	O	定时器 4 时钟分频输出
64	48	1	6	P1.0	I/O	标准 IO 口
				ADC0	I	ADC 模拟输入通道 0
				PWM0_2	O	增强 PWM 通道 0 输出脚
				RxD2	I	串口 2 的接收脚

4 封装尺寸图

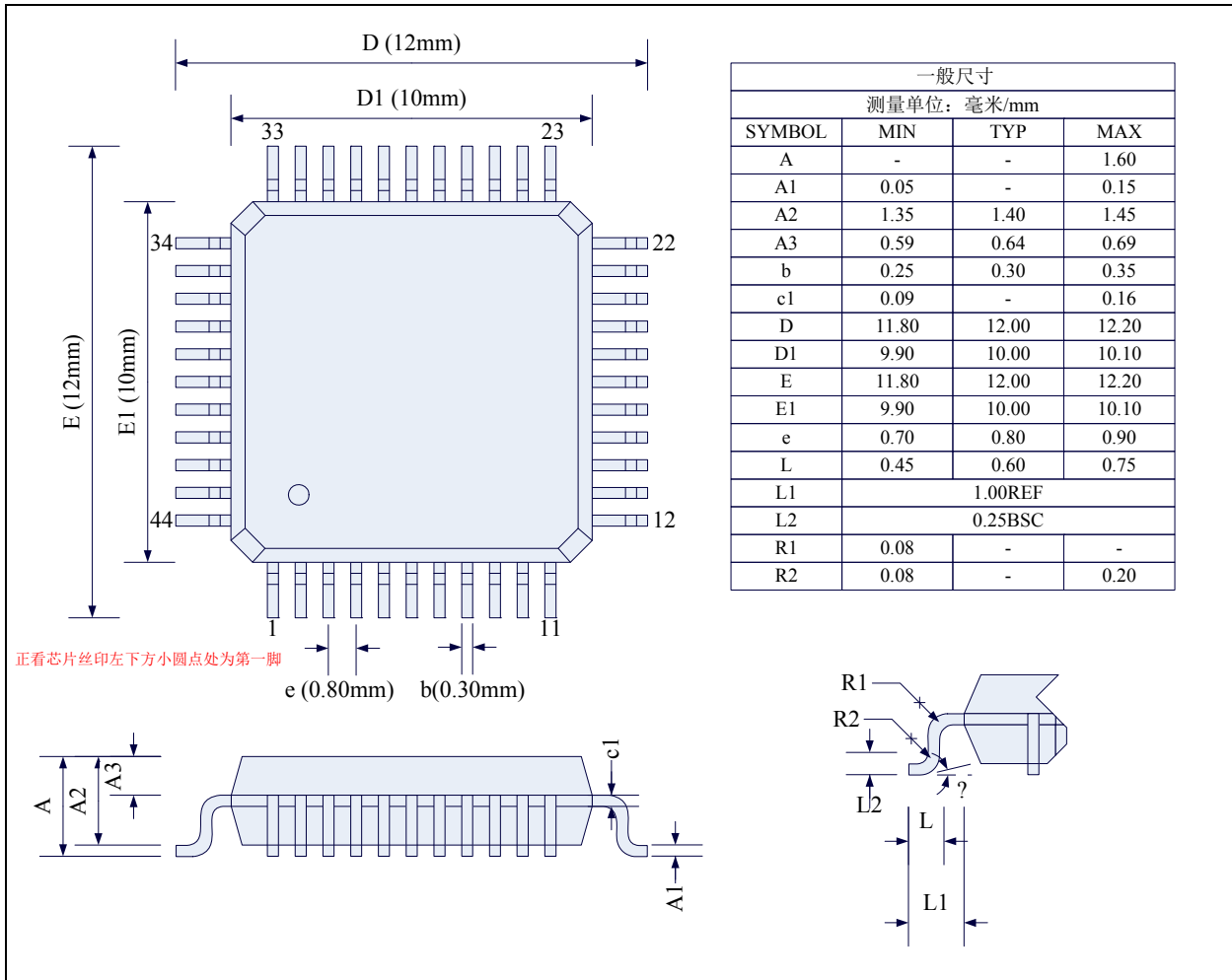
4.1 LQFP64S封装尺寸图 (12mm*12mm)



4.2 LQFP48 封装尺寸图 (9mm*9mm)



4.3 LQFP44 封装尺寸图 (12mm*12mm)



4.4 PDIP40 封装尺寸图

