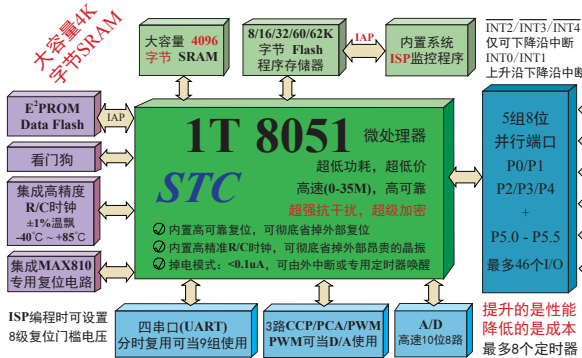
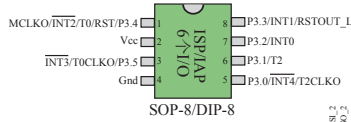


STCTM micro 超强抗干扰, 超级加密

STC15F4K60S4系列1T 8051单片机, 4K字节SRAM, 四串口, 高速A/D



采用宏晶第八代加密技术, 现悬赏10万元人民币请专家帮忙查找加密有无漏洞



- 封装形式:
- LQFP-48
 - LQFP-44
 - PDIP-40
 - PLCC-44(现未生产)
 - SOP-32
 - LQFP-32
 - SOP-28
 - SKDIP-28

0.99元起



强烈推荐选择SOP28/32, LQFP44/48/32贴片封装

此系列自2012年6月开始供货, 提供客定制化IC设计服务

型号	工作电压(V)	Flash程序存储器容量(byte)	串行口	普通定时器	CCP/PWM	掉电唤醒	A/D	内部EEPROM	内部看门狗	内部复位电压	所有封装					
STC15F4K08S4	5.5-3.8	8K	4K	4	有	5	3-ch	有	10位	2	54K	有	8级	有	¥8	LQFP48, LQFP44, PDIP40, SOP28/SKDIP28(PLCC封装)
STC15F4K16S4	5.5-3.8	16K	4K	4	有	5	3-ch	有	10位	2	46K	有	8级	有	¥9	此系列未生产(PLCC封装)
STC15F4K24S4	5.5-3.8	24K	4K	4	有	5	3-ch	有	10位	2	38K	有	8级	有	¥10	部分封装价格(RMB ¥)
STC15F4K32S4	5.5-3.8	32K	4K	4	有	5	3-ch	有	10位	2	30K	有	8级	有	¥11	LQFP-48 LQFP-44
STC15F4K40S4	5.5-3.8	40K	4K	4	有	5	3-ch	有	10位	2	22K	有	8级	有	¥12	
STC15F4K48S4	5.5-3.8	48K	4K	4	有	5	3-ch	有	10位	2	14K	有	8级	有	¥12	
STC15F4K56S4	5.5-3.8	56K	4K	4	有	5	3-ch	有	10位	2	6K	有	8级	有	¥12	
STC15F4K60S4	5.5-3.8	60K	4K	4	有	5	3-ch	有	10位	2	2K	有	8级	有	¥12	
IAP15F4K62S4	5.5-3.8	62K	4K	4	有	5	3-ch	有	10位	2	IAP	有	8级	有		

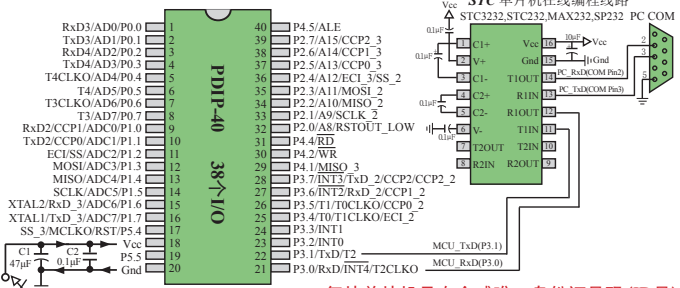
特别提醒: 3路CCP/PCA/PWM还可当3路定时器使用, 另有STC15L系列工作电压2.4V-3.6V)

以上单价为200K/Min起, 最小每片增加3-1元, 以上价格由客户承担, 零售1片起, 如对价格不满, 可来电咨询报价

封装为PDIP-40的单片机封装为LQFP-44的单片机要贵0.5元; 封装为LQFP-32的单片机比封装为SOP-32的单片机要贵0.1元, 封装为SKDIP-28的单片机比封装为SOP-28的单片机要贵0.2元。

宏晶·STC15F4K60S4系列主要性能:

- 大容量4096字节片内RAM数据存储
- 高速: 1个时钟/机器周期, 增强型8051内核, 速度比传统8051快7~12倍, 速度也远快于早期的1T系列单片机(如STC12/11/10系列)的速度快20%
- 宽电压: 5.5~3.8V, 2.4~3.6V (STC15L4K60S4系列)
- 低功耗设计: 低速模式, 空闲模式, 掉电模式(可由外部中断或内部掉电唤醒定时器唤醒)
- 内部高精度R/C时钟, ±1%温飘(-40℃~+85℃), 常温下温飘5%, 可彻底省掉外部昂贵的晶体时钟, 内部时钟从5MHz~35MHz可选
- 内部高可靠复位, ISP编程时8级复位门檻电压可选, 彻底省掉外部复位电路
- 支持掉电唤醒的资源有: INT0/INT1(上升沿/下降沿中断均可), INT2/INT3/INT4(下降沿中断); CCP0/CCP1/CCP2/RxD/RxD2/RxD3/TxD4/TxD0/T1/T2/T3/T4管脚; 内部掉电唤醒专用定时器
- 工作频率: 5~35MHz, 相当于普通8051: 60~420MHz
- 8/16/24/32/40/48/56/60/62K字节片内Flash程序存储器, 擦写次数10万次以上
- 大容量片内EEPROM功能, 擦写次数10万次以上
- ISP/IAP, 在系统可编程/在应用可编程, 无需编程器/仿真器
- 高速ADC, 8通道10位, 速度可达30万次/秒, 3路PWM还可当3路D/A使用
- 3通道捕获/比较单元(CCP/PCA/PWM)——也可用来再实现3路D/A或3个定时器或3个外部中断(支持上升沿/下降沿中断)
- 8个定时器/计数器, 5个16位可重装载定时器/计数器(T0/T1/T2/T3/T4, 其中T0和T1兼容普通8051的定时器/计数器), 并均可实现时钟输出, 3路CCP/PCA可再实现3个定时器
- 可编程时钟输出功能(对内部系统时钟或外部管脚的时钟输入进行时钟分频输出):
 - ① T0在P3.4输出时钟; ② T1在P3.4输出时钟; ③ T2在P3.0输出时钟; ④ T3在P0.6输出时钟; ⑤ T4在P0.4输出时钟, 以上5个定时器/计数器输出时钟均可1~65536级分频输出;
 - ⑥ 内部主时钟在P5.4/MCLKO对外输出时钟(STC15系列8-pin单片机的时钟在P3.4/MCLKO对外输出时钟)
- 硬件看门狗(WDT)



每片单片机具有全球唯一身份号码(ID号) 超级加密, 加密坚不可摧

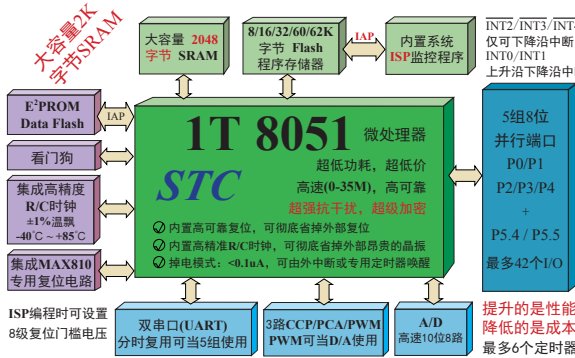
- SPI高速同步串行通信接口
- 四串口/UART, 四个完全独立的高速异步串行通信端口, 分时切换可当9组串口使用
- 先进的指令集结构, 兼容普通8051指令集, 有硬件乘法/除法指令
- 通用I/O口(46/42/38/30/26个), 复位后为: 准双向口/弱上拉(8051传统I/O口)可设置四种模式: 准双向口/弱上拉, 强推挽/强上拉, 仅为输入/高阻, 开漏
- 每个I/O口驱动能力均可达到20mA, 但整个芯片最大不要超过120mA
- 如果I/O口不够用可以用3根普通I/O口线外接74HC595(¥0.21元)来扩展I/O口, 并可多芯片级联扩展几十个I/O口, 还可用A/D作按键扫描来节省I/O口

选择宏晶·STC15F4K60S4系列单片机理由:

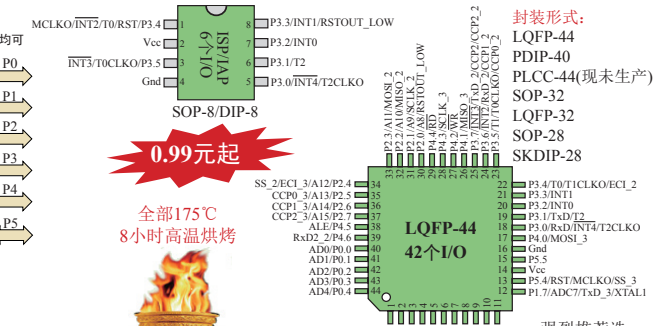
- ★ 片内大容量4096字节SRAM
- ★ 超级加密, 宏晶第八代加密技术, 现悬赏10万元人民币请专家帮忙查找加密有无漏洞
- ★ 超强抗干扰:
 - 1. 高抗静电(ESD保护)整机轻松过2万伏静电测试
 - 2. 轻松过4kV快速脉冲干扰(EFT测试)
 - 3. 宽电压, 不怕电源抖动
 - 4. 宽温度范围, -40℃~+85℃
- ★ 大幅降低EMI, 内部可配置时钟, 1个时钟/机器周期, 可用低频时钟——出口欧美的有力保证
- ★ 超低功耗:
 - 1. 掉电模式: 外部中断唤醒功耗 <0.1uA
 - 2. 空闲模式: 典型功耗 <1mA, 3. 正常工作模式: 4mA~6mA
- ★ 掉电模式可由外部中断或内部掉电唤醒专用定时器唤醒, 适用于电池供电系统, 如水表、气表、便携设备等
- ★ 在系统可编程, 无需编程器, 无需仿真器, 可远程升级
- ★ 可速STC-ISP下载编程器, 1万片/天
- ★ 可彻底省掉外部昂贵的晶体时钟, 内部集成高精度R/C时钟, ±1%温飘(-40℃~+85℃), 常温下温飘5%
- ★ 可彻底省掉外部昂贵的晶体时钟, 内部集成高精度R/C时钟, ±1%温飘(-40℃~+85℃), 常温下温飘5%

STC micro™ 超强抗干扰, 超级加密

STC15F2K60S2系列1T 8051单片机, 2K字节SRAM, 双串口, 高速A/D



采用宏晶第八代加密技术, 现悬赏10万元人民币请专家帮忙查找加密有无漏洞



0.99元起
全部175°C
8小时高温烘烤



此系列自2012年4月开始供货, 提供客制化IC设计服务

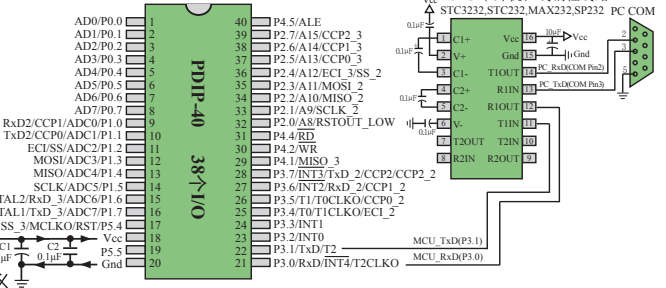
型号	工作电压 (V)	Flash 存储容量 (byte)	串口	普通定时器	CCP/PWM	掉电唤醒	A/D	EEPROM	内部检测	看门狗	所有封装				
STC15F2K08S2	5.5-3.8	8K	2K	2	3	3-ch	有	5	10位	2	54K	有	8级	有	¥4.5
STC15F2K16S2	5.5-3.8	16K	2K	2	3	3-ch	有	5	10位	2	46K	有	8级	有	¥4.7
STC15F2K24S2	5.5-3.8	24K	2K	2	3	3-ch	有	5	10位	2	38K	有	8级	有	¥4.8
STC15F2K32S2	5.5-3.8	32K	2K	2	3	3-ch	有	5	10位	2	30K	有	8级	有	¥4.9
STC15F2K40S2	5.5-3.8	40K	2K	2	3	3-ch	有	5	10位	2	22K	有	8级	有	¥5.5
STC15F2K48S2	5.5-3.8	48K	2K	2	3	3-ch	有	5	10位	2	14K	有	8级	有	¥5.5
STC15F2K56S2	5.5-3.8	56K	2K	2	3	3-ch	有	5	10位	2	6K	有	8级	有	¥5.5
STC15F2K60S2	5.5-3.8	60K	2K	2	3	3-ch	有	5	10位	2	2K	有	8级	有	¥5.5
IAP15F2K62S2	5.5-3.8	62K	2K	2	3	3-ch	有	5	10位	2	IAP	有	8级	有	¥5.5

特别提醒: 3路CCP/PCA/PWM还可当3路定时器使用, 另有STC15L系列(工作电压2.4V-3.6V)
以上单价为200K/4M起定, 最小每片加0.3-1元, 以上价格运费由客户承担, 零售1元起, 如对价格不满, 可来电要求降价
封装为PDIP-40的单片机封装为LQFP-44的单片机要0.5元; 封装为LQFP-32的单片机封装为SOP-32的单片机要0.1元;
封装为SKDIP-28的单片机封装为SOP-28的单片机要0.2元。

宏晶·STC15F2K60S2系列主要性能:

- 大容量2048字节片内RAM数据存储器
- 高速: 1个时钟/机器周期, 增强型8051内核, 速度比传统8051快7~12倍
速度也比STC早期的1T系列单片机(如STC12/11/10系列)的速度快20%
- 宽电压: 5.5~3.8V, 2.4~3.6V (STC15L2K60S2系列)
- 低功耗设计: 低功耗模式, 空闲模式, 掉电模式(可由外部中断或内部掉电唤醒定时器唤醒)
- 内部高精度R/C时钟, ±1%温飘(-40°C~+85°C), 常温温飘5‰, 可彻底省掉外部昂贵的晶体时钟, 内部时钟从5MHz~35MHz可选
- 内部高可靠复位, ISP编程时8级复位门电压可选, 彻底省掉外部复位电路
- 支持掉电唤醒的资源有: INT0/INT1(上升沿下降沿中断均可), INT2/INT3/INT4(下降沿中断); CCP0/CCP1/CCP2/RxD/RxD2/T0/T1/T2管脚; 内部掉电唤醒专用定时器
- 工作频率: 5~35MHz, 相当于普通8051: 60~420MHz
- 8/16/24/32/40/48/56/60/62K字节片内Flash程序存储器, 擦写次数10万次以上
- 大容量片内EEPROM功能, 擦写次数10万次以上
- ISP/IAP, 在系统可编程/在应用可编程, 无需编程器/仿真器
- 高速ADC, 8通道10位, 速度可达30万次/秒, 3路PWM还可当3路D/A使用
——也可用来再实现3路D/A或3个定时器或3个外部中断(支持上升沿/下降沿中断)
- 6个定时器, 2个16位可重装载定时器T0和T1兼容普通8051的定时器, 新增了一个16位的定时器T2, 并可实现时钟输出, 3路CCP/PCA可再实现3个定时器
① 可在P2.5输出时钟(对内部系统时钟或外部管脚的时钟输入进行时钟分频输出);
② T0在P3.5输出时钟; ③ T1在P3.4输出时钟; ④ T2在P3.0输出时钟, 以上3个定时器/计数器输出时钟均可1~65536级分频输出; ⑤ 内部主时钟在P5.4/MCLKO对外输出时钟 (STC15系列8-pin单片机的时钟在P3.4/MCLKO对外输出时钟)
- 硬件看门狗(WDT)
- SPI高速同步串行通信接口
- 双串口/UART, 两个完全独立的高速异步串行通信端口, 分时切换可当5组串口使用

每片单片机具有全球唯一身份证号码(ID号)
超级加密, 加密坚不可摧



- 先进的指令集结构, 兼容普通8051指令集, 有硬件乘法/除法指令
- 通用I/O口(42/38/30/26个), 复位后为: 准双向口/弱上拉(8051传统I/O口)
可设置四种模式: 准双向口/弱上拉, 强推挽/强上拉, 仅为输入/高阻, 开漏
每个I/O口驱动能力均可达到20mA, 但整个芯片最大不能超过120mA
- 如果I/O口不够用可以用3根普通I/O口线外接74HC595(¥0.21元)来扩展I/O口, 并可多芯片级联扩展几十个I/O口, 还可用A/D作按键扫描来节省I/O口

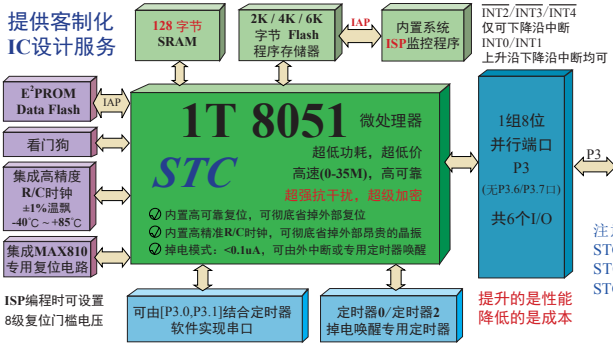
选择宏晶·STC15F2K60S2系列单片机理由:

- ★ 片内大容量2048字节SRAM
- ★ 超级加密, 宏晶第八代加密技术, 现悬赏10万元人民币请专家帮忙查找加密有无漏洞
- ★ 超强抗干扰:
 - 1. 高抗静电(ESD保护)整机轻松过2万伏静电测试
 - 2. 轻松过4kV快速脉冲干扰(EFT测试)
- ★ 3. 宽电压, 不怕电源抖动
- ★ 4. 宽温度范围, -40°C~+85°C
- ★ 大幅降低EMI, 内部可配置时钟, 1个时钟/机器周期, 可用低频率时钟
——出口欧美的有力保证
- ★ 超低功耗:
 - 1. 掉电模式: 外部中断唤醒功耗 <0.1uA
 - 2. 空闲模式: 典型功耗<1mA
 - 3. 正常工作模式: 4mA~6mA
- ★ 掉电模式可由外部中断或内部掉电唤醒专用定时器唤醒, 适用于电池供电系统, 如水表、电表、便携设备等
- ★ 在系统可编程, 无需编程器, 无需仿真器, 可远程升级
- ★ 可送STC-ISP下载编程器, 1万片/天
- ★ 可彻底省掉外部昂贵的复位电路, 内部集成高可靠复位电路, ISP编程时8级复位门电压可选当然也可以继续用外部复位电路
- ★ 可彻底省掉外部昂贵的晶体时钟, 内部集成高精度R/C时钟, ±1%温飘(-40°C~+85°C), 常温温飘5‰

STC micro™ 超强抗干扰，超级加密

宏晶·STC15F104EW系列新一代 1T 8051 单片机，高速，高可靠，超低价

采用宏晶第八代加密技术，现悬赏 10 万元人民币请专家帮忙查找加密有无漏洞



注意：STC15F104EW 系列与 STC15F104E 系列是不同的两个系列，STC104E 系列采用 STC-Y5 超高速 CPU 内核，在相同的时钟频率下，速度比 STC 早期的 1T 系列单片机 (如 STC12/STC11/STC10 系列) 的速度快 20%，而 STC104E 系列采用的是 STC-Y3 CPU 内核，速度没有 STC15F104EW 系列的速度快。

每片单片机具有全球唯一身份证号码 (ID 号) 超级加密，加密坚不可摧

大客户特价支持

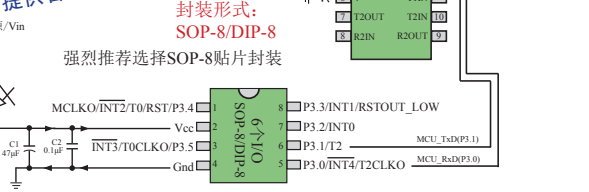
提供客制化 IC 设计服务

型号	工作电压 (V)	Flash 程序存储器 (byte)	SRAM 字节	EEPROM	串行口 S P I	普通定时器 T0/T2 外部管脚也能掉电唤醒	CCP PCA PWM	掉电唤醒专用定时器	支持掉电唤醒的外部中断	A/D 8 路	看门狗	内部复位检测电压	内部可复位电压	封装 8-Pin SOP-8/DIP-8 (6 个 I/O 口) 价格 (RMB ¥)
STC15F104EW 系列单片机选型一览，另有 STC15L 系列 (工作电压 2.4V~3.6V) 串行口功能可由 [P3.0/INT4, P3.1] 结合定时器实现														
STC15F100EW	5.5~3.8	512	128	5K	无	无	2	无	有 5 个	无	有	有 8 级	有 8 级	¥0.99
STC15F101EW	5.5~3.8	1K	128	5K	无	无	2	无	有 5 个	无	有	有 8 级	有 8 级	¥1.25
STC15F102EW	5.5~3.8	2K	128	4K	无	无	2	无	有 5 个	无	有	有 8 级	有 8 级	¥1.35
STC15F103EW	5.5~3.8	3K	128	3K	无	无	2	无	有 5 个	无	有	有 8 级	有 8 级	¥1.45
STC15F104EW	5.5~3.8	4K	128	2K	无	无	2	无	有 5 个	无	有	有 8 级	有 8 级	¥1.55
STC15F105EW	5.5~3.8	4K	128	1K	无	无	2	无	有 5 个	无	有	有 8 级	有 8 级	¥1.65
IAP15F106W	5.5~3.8	5K	128	IAP	无	无	2	无	有 5 个	无	有	有 8 级	有 8 级	用户可在用户程序区直接烧录用户程序

以上单价为 200K/M 批量，最小每片需加 3~1 元，以上价格运费由客户承担，零售 1 片起，如对价格不满，可来电要求采购封装为 DIP-8 的单片机比封装为 SOP-8 的单片机要贵 0.2 元。

宏晶·STC15F104EW 系列主要性能：

- 高速：1 个时钟/机器周期，增强型 8051 内核，速度比普通 8051 快 6~12 倍 速度也比 STC 早期的 1T 系列单片机 (如 STC12/11/10 系列) 的速度快 20%
- 宽电压：5.5~3.8V，2.4~3.6V (STC15L204EA 系列)
- 低功耗设计：低速模式，空闲模式，掉电模式 (可由外部中断或内部掉电唤醒定时器唤醒)
- 内部高精度 R/C 时钟，±1% 温飘 (-40°C~+85°C)，常温下温飘 5‰，可彻底省掉外部昂贵的晶体时钟，内部时钟从 5MHz~35MHz 可选
- 内部高可靠复位，ISP 编程时 8 级复位门电压可选，彻底省掉外部复位电路
- 支持掉电唤醒的资源有：INT0/INT1 (上升沿下降沿中断均可)，INT2/INT3/INT4 (下降沿中断)；T0/T2 管脚：内部掉电唤醒专用定时器
- 工作频率：5~35MHz，相当于普通 8051：60~420MHz
- 2K/4K/6K 字节片内 Flash 程序存储器，擦写次数 10 万次以上
- 128 字节片内 RAM 数据存储器
- 片内 EEPROM 功能，擦写次数 10 万次以上
- ISP/IAP，在系统可编程/在应用可编程，无需编程器/仿真器
- 2 个 16 位可重载定时器 T0/T2，并可实现时钟输出功能
- 可编程时钟输出功能 (对内部系统时钟或外部管脚的时钟输入进行时钟分频输出)：
 - ① T0 在 P3.5 输出时钟；② T2 在 P3.0 输出时钟；③ 内部主时钟在 P3.4/MCLKO 对外输出时钟 (STC15 系列 8-pin 以上单片机的时钟在 P5.4/MCLKO 对外输出时钟)
- 硬件看门狗 (WDT)
- 串口功能可由 [P3.0/INT4, P3.1] 结合定时器实现
- 先进的指令集结构，兼容普通 8051 指令集，有硬件乘法/除法指令
- 通用 I/O 口 (8 个)，复位后为：准双向口/弱上拉 (8051 传统 I/O 口) 可设置四种模式：准双向口/弱上拉，强推挽/强上拉，仅为输入/高阻，开漏 每个 I/O 口驱动能力均可达到 20mA，但整个芯片最大不要超过 90mA



- 如果 I/O 口不够用可以用 3 根普通 I/O 口线外接 74HC595 (¥0.21 元) 来扩展 I/O 口，并可多芯片级联扩展几十个 I/O 口，还可用 A/D 作按键扫描来节省 I/O 口

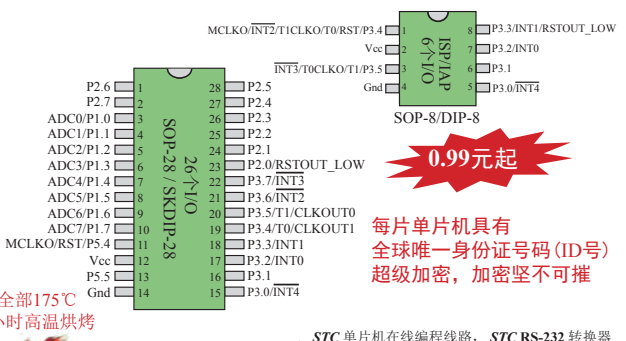
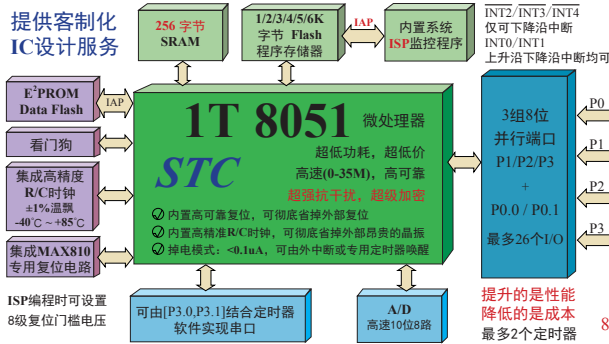
选择宏晶·STC15F104EW 系列单片机理由：

- ★ 内部高精度 R/C 时钟，±1% 温飘 (-40°C~+85°C)，常温下温飘 5‰，彻底省掉外部时钟
- ★ 超级加密，宏晶第八代加密技术，现悬赏 10 万元人民币请专家帮忙查找加密有无漏洞
- ★ 超强抗干扰：
 1. 高抗静电 (ESD 保护) 整机轻松过 2 万伏静电测试
 2. 轻松过 4kV 快速脉冲干扰 (EFT 测试)
- ★ 宽电压，不怕电源抖动
- ★ 宽温度范围，-40°C~+85°C
- ★ 大幅降低 EMI，内部可配置时钟，1 个时钟/机器周期，可用低频时钟 —— 出口欧美的有力保证
- ★ 超低功耗：
 1. 掉电模式：外部中断唤醒功耗 < 0.1uA
 2. 空闲模式：典型功耗 < 1mA，3. 正常工作模式：4mA~6mA
 4. 掉电模式可由外部中断唤醒，适用于电池供电系统，如水表、气表、便携设备等
- ★ 在系统可编程，无需编程器，无需仿真器，可远程升级
- ★ 可送 STC-ISP 下载编程器，1 万片/人/天
- ★ 内部集成高可靠复位电路，外部复位电路可彻底省掉，当然也可以继续用外部复位电路

STC micro™ 超强抗干扰，超级加密

宏晶·STC15F204EA系列新一代1T 8051单片机，高速A/D转换单片机

采用宏晶第八代加密技术，现悬赏10万元人民币请专家帮忙查找加密有无漏洞



每片单片机具有全球唯一身份证号码 (ID号) 超级加密，加密坚不可摧

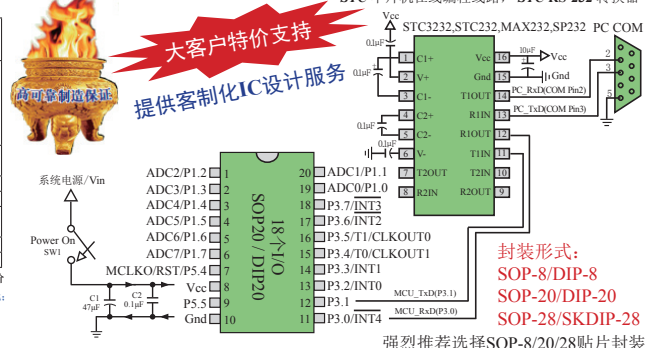
全部175℃ 8小时高温烘烤

型号	工作电压 (V)	Flash程序存储器 (byte)	SRAM 字节	EEROM	串行口	并行口	支持掉电唤醒	支持掉电唤醒的外部中断	A/D 8路	看门狗	内部复位电压检测	封装28-Pin (26个I/O口) 价格(RMB ¥)	
STC15F204EA	5.5-3.8	4K	256	1K	无	无	2	无	有	5个	10位	有	8级
STC15L204EA	2.4-3.6	4K	256	1K	无	无	2	无	有	5个	10位	有	8级

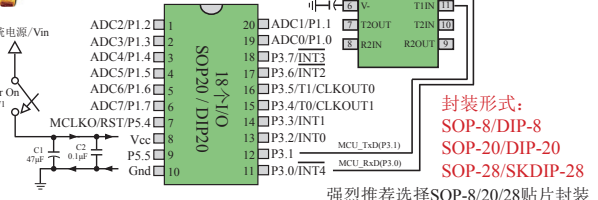
型号	工作电压 (V)	Flash程序存储器 (byte)	SRAM 字节	EEROM	串行口	并行口	支持掉电唤醒	支持掉电唤醒的外部中断	A/D 8路	看门狗	内部复位电压检测	封装28-Pin (26个I/O口) 价格(RMB ¥)
STC15F104E	5.5-3.8	4K	128	1K	无	无	2	无	1-5个	1-5个	有	8级
STC15L104E	2.4-3.6	4K	128	1K	无	无	2	无	1-5个	1-5个	有	8级

宏晶·STC15F204EA系列主要性能:

- 高速：1个时钟/机器周期，增强型8051内核，速度比普通8051快6~12倍
- 宽电压：5.5~3.8V，2.4~3.6V (STC15L204EA系列)
- 低功耗设计：低速模式，空闲模式，掉电模式 (可由外部中断或内部掉电唤醒定时器唤醒)
- 内部高精度R/C时钟，±1%温飘 (-40℃~+85℃)，常温下温飘5%，可彻底省掉外部昂贵的晶体时钟，内部时钟从5MHz~35MHz可选
- 内部高可靠复位，ISP编程时8级复位门槛电压可选，彻底省掉外部复位电路
- 支持掉电唤醒的资源有：INT0/INT1 (上升沿下降沿中断均可)，INT2/INT3/INT4 (下降沿中断)；T0/T1管脚；内部掉电唤醒专用定时器
- 工作频率：5~35MHz，相当于普通8051：60~420MHz
- 1K/2K/3K/4K/5K/6K字节片内Flash程序存储器，擦写次数10万次以上
- 256字节片内RAM数据存储器
- 片内EEPROM功能，擦写次数10万次以上
- ISP/IAP，在系统可编程/在应用可编程，无需编程器/仿真器
- 高速ADC，8通道10位，速度可达30万次/秒。2路定时器还可当2路PWM或D/A使用
- 2个16位可重载定时器兼容普通8051定时器T0/T1，并可实现时钟输出和PWM功能
- 可编程时钟输出功能 (对内部系统时钟或外部管脚的时钟输入进行时钟分频输出)：
 - ① T0在P3.5输出时钟；② T1在P3.4输出时钟；③ 内部主时钟在P5.4/MCLKO对外输出时钟 (STC15系列8-pin单片机的时钟在P3.4/MCLKO对外输出时钟)
- 硬件看门狗 (WDT)
- 串口功能可由[P3.0/INT4, P3.1]结合定时器实现
- 先进的指令集结构，兼容普通8051指令集，有硬件乘法/除法指令
- 通用I/O口 (26个)，复位后为：准双向口/弱上拉 (8051传统I/O口) 可设置四种模式：准双向口/弱上拉，强推挽/强上拉，仅为输入/高阻，开漏 每个I/O口驱动能力均可达到20mA，但整个芯片最大不要超过90mA



大客户特价支持 提供客制化IC设计服务



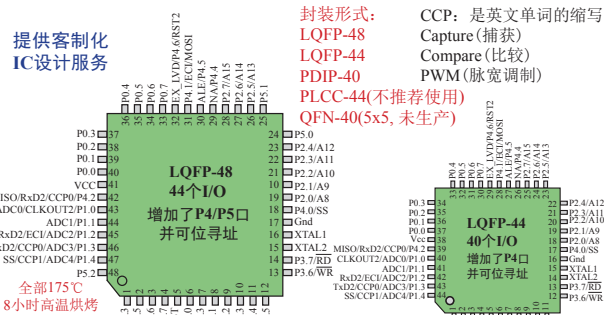
- 如果I/O口不够用可以用3根普通I/O口线外接74HC595 (¥0.21元) 来扩展I/O口，并可多芯片级联扩展几十个I/O口，还可用A/D作按键扫描来节省I/O口

选择宏晶·STC15F204EA系列单片机理由:

- ★ 内部高精度R/C时钟，±1%温飘 (-40℃~+85℃)，常温下温飘5%，彻底省掉外部时钟
- ★ 超级加密，宏晶第八代加密技术，现悬赏10万元人民币请专家帮忙查找加密有无漏洞
- ★ 超强抗干扰：
 - 1. 高抗静电 (ESD保护) 整机轻松过2万伏静电测试
 - 2. 轻松过4kV快速脉冲干扰 (EFT测试)
- ★ 宽电压，不怕电源抖动
- ★ 宽温度范围，-40℃~+85℃
- ★ 大幅降低EMI，内部可配置时钟，1个时钟/机器周期，可用低频时钟——出口欧美的有力保证
- ★ 超低功耗：
 - 1. 掉电模式：外部中断唤醒功耗 < 0.1uA
 - 2. 空闲模式：典型功耗 < 1mA，3. 正常工作模式：4mA~6mA
- ★ 掉电模式可由外部中断唤醒，适用于电池供电系统，如水表、气表、便携设备等
- ★ 在系统可编程，无需编程器，无需仿真器，可远程升级
- ★ 可送STC-ISP下载编程器，1万片/人/天
- ★ 内部集成高可靠复位电路，外部复位电路可彻底省掉，当然也可以继续用外部复位电路

STC micro™ 超强抗干扰, 超级加密

STC12C5A60S2系列 1T 8051 单片机, 2-3个串口, 2路 CCP/PCA/PWM, 高速 A/D



提升的是性能 降低的是成本 最多4个定时器

- 2-3个串口(UART) 独立波特率发生器
- 2路CCP/PCA/PWM 可当D/A使用
- A/D 高速10位8路

型号	工作电压 (V)	Flash 程序存储器 (byte)	SRAM 字节	EEPROM	串行口 并可掉电唤醒	SPI 并可掉电唤醒	普通定时器 计数器	CCP 可当波特率发生器	PCA 独立波特率发生器	D/A 还可2路D/A使用	P 门控	看门狗	外部中断 低电压检测	外部复位 电压	内部系统 可当D/A使用	LQFP-48/ LQFP-44/ PDP-40/ PLCC-44
STC12C5A08S2	5.5-4.0	8K	1280	53K	2-3	有	2	2-ch	有	2	10位	有	有	有	有	有
STC12C5A16S2	5.5-4.0	16K	1280	45K	2-3	有	2	2-ch	有	2	10位	有	有	有	有	有
STC12C5A32S2	5.5-4.0	32K	1280	29K	2-3	有	2	2-ch	有	2	10位	有	有	有	有	有
STC12C5A40S2	5.5-4.0	40K	1280	21K	2-3	有	2	2-ch	有	2	10位	有	有	有	有	有
STC12C5A48S2	5.5-4.0	48K	1280	13K	2-3	有	2	2-ch	有	2	10位	有	有	有	有	有
STC12C5A56S2	5.5-4.0	56K	1280	5K	2-3	有	2	2-ch	有	2	10位	有	有	有	有	有
STC12C5A60S2	5.5-4.0	60K	1280	1K	2-3	有	2	2-ch	有	2	10位	有	有	有	有	有
IAP12C5A62S2	5.5-4.0	62K	1280	IAP	2-3	有	2	2-ch	有	2	10位	有	有	有	有	有

以上单价为200K/M起量, 最小片需加0.3-1元, 以上价格运费由客户承担, 零售1片起, 如对价格不满, 可来电要求降阶封装为PDP-40的单片机封装为LQFP-44的单片机要加0.5元。

宏晶·STC12C5A60S2系列主要性能:

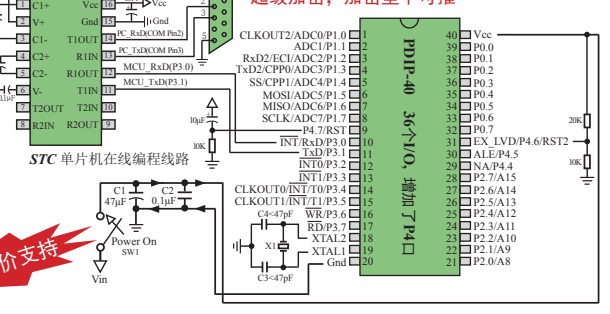
- 高速: 1个时钟/机器周期, 增强型8051内核, 速度比普通8051快6~12倍
- 宽电压: 5.5~4.0V, 2.1~3.6V (STC12LE5A60S2系列)
- 增加第二复位功能脚/P4.6(高可靠复位, 可调整复位门槛电压, 频率<12MHz时, 无需此功能)
- 增加外部掉电检测电路/P4.6, 可在掉电时, 及时将数据保存进EEPROM, 正常工作时无需操作EEPROM
- 低功耗设计: 空闲模式(可由任意一个中断唤醒)
- 低功耗设计: 掉电模式(可由外部中断唤醒), 可支持下降沿/上升沿和远程唤醒
- 支持掉电唤醒的管脚: P3.2/INT0, P3.3/INT1, T0/P3.4, T1/P3.5, RxD/P3.0, P1.3/CCP0(或P4.2/CCP0), P1.4/CCP1(或P4.3/CCP1), EX_LVD/P4.6
- 工作频率: 0~35MHz, 相当于普通8051: 0~420MHz
- 时钟: 外部晶体或内部R/C振荡器可选, 在ISP下载编程用户程序时设置
- 8/16/24/32/40/48/56/60/62K字节片内Flash程序存储器, 擦写次数10万次以上
- 1280字节片内RAM数据存储器
- 大容量片内EEPROM功能, 擦写次数10万次以上
- ISP/IAP, 在系统可编程/在应用可编程, 无需编程器/仿真器
- 8通道, 10位高速ADC, 速度可达25万次/秒, 2路PWM还可当2路D/A使用
- 2通道捕获/比较单元(CCP/PCA/PWM), 也可用来再实现2个定时器或2个外部中断(支持上升沿/下降沿中断)
- 4个16位可重装载定时器兼容普通8051的定时器T0/T1, 2路PCA可再实现2个定时器
- 可编程时钟输出功能(T0在P3.4输出时钟, T1在P3.5输出时钟, BRT在P1.0输出时钟)
- 硬件看门狗(WDT)
- 独立波特率发生器
- SPI高速同步串行通信接口
- 双串口, 全双工异步串行口(UART), 兼容普通8051串口, 分时复用可当3组使用
- 先进的指令集结构, 兼容普通8051指令集, 有硬件乘法/除法指令
- 通用I/O口(36/40/44个), 复位后为: 准双向口/弱上拉(普通8051传统I/O口)可设置成四种模式: 准双向口/弱上拉, 强推挽/强上拉, 仅为输入/高阻, 开漏 每个I/O口驱动能力均可达到20mA, 但建议整个芯片不要超过120mA

全部175℃ 8小时高温烘烤

传统8051单片机时代升级换代产品, 管脚完全兼容, 直接取代传统89C51/89S51系列单片机

强烈推荐选择LQFP-44, LQFP-48贴片封装

每片单片机具有全球唯一身份证号码(ID号) 超级加密, 加密坚不可摧



宏晶·STC12C5A60S2系列主要性能:

- 高速: 1个时钟/机器周期, 增强型8051内核, 速度比普通8051快6~12倍
- 宽电压: 5.5~4.0V, 2.1~3.6V (STC12LE5A60S2系列)
- 增加第二复位功能脚/P4.6(高可靠复位, 可调整复位门槛电压, 频率<12MHz时, 无需此功能)
- 增加外部掉电检测电路/P4.6, 可在掉电时, 及时将数据保存进EEPROM, 正常工作时无需操作EEPROM
- 低功耗设计: 空闲模式(可由任意一个中断唤醒)
- 低功耗设计: 掉电模式(可由外部中断唤醒), 可支持下降沿/上升沿和远程唤醒
- 支持掉电唤醒的管脚: P3.2/INT0, P3.3/INT1, T0/P3.4, T1/P3.5, RxD/P3.0, P1.3/CCP0(或P4.2/CCP0), P1.4/CCP1(或P4.3/CCP1), EX_LVD/P4.6
- 工作频率: 0~35MHz, 相当于普通8051: 0~420MHz
- 时钟: 外部晶体或内部R/C振荡器可选, 在ISP下载编程用户程序时设置
- 8/16/24/32/40/48/56/60/62K字节片内Flash程序存储器, 擦写次数10万次以上
- 1280字节片内RAM数据存储器
- 大容量片内EEPROM功能, 擦写次数10万次以上
- ISP/IAP, 在系统可编程/在应用可编程, 无需编程器/仿真器
- 8通道, 10位高速ADC, 速度可达25万次/秒, 2路PWM还可当2路D/A使用
- 2通道捕获/比较单元(CCP/PCA/PWM), 也可用来再实现2个定时器或2个外部中断(支持上升沿/下降沿中断)
- 4个16位可重装载定时器兼容普通8051的定时器T0/T1, 2路PCA可再实现2个定时器
- 可编程时钟输出功能(T0在P3.4输出时钟, T1在P3.5输出时钟, BRT在P1.0输出时钟)
- 硬件看门狗(WDT)
- 独立波特率发生器
- SPI高速同步串行通信接口
- 双串口, 全双工异步串行口(UART), 兼容普通8051串口, 分时复用可当3组使用
- 先进的指令集结构, 兼容普通8051指令集, 有硬件乘法/除法指令
- 通用I/O口(36/40/44个), 复位后为: 准双向口/弱上拉(普通8051传统I/O口)可设置成四种模式: 准双向口/弱上拉, 强推挽/强上拉, 仅为输入/高阻, 开漏 每个I/O口驱动能力均可达到20mA, 但建议整个芯片不要超过120mA

选择宏晶·STC12C5A60S2系列单片机理由:

- ★ 超级加密, 采用宏晶第六代加密技术
- ★ 超强抗干扰, 超强抗静电, 整机轻松过2万伏静电测试
- ★ 速度快, 1个时钟/机器周期, 可用低频晶振, 大幅降低EMI ——出口欧美的有力保证
- ★ 输入/输出口多, 最多有44个I/O, A/D做按键扫描还可以节省很多I/O
- ★ 超低功耗: 掉电模式: 外部中断唤醒功耗<0.1uA, 支持下降沿/上升沿/低电平和远程唤醒 适用于电池供电系统, 如水表、气表、便携设备等。
- 空闲模式: 典型功耗<1.3mA, 正常工作模式: 2mA-7mA
- ★ 在系统可编程, 无需编程器, 无需仿真器, 可远程升级
- ★ 可送STC-ISP下载编程器, 1万片/人/天
- ★ 内部集成高可靠复位电路, 外部复位电路可彻底省掉, 当然也可以继续用外部复位电路
- ★ 全部175℃, 8小时高温烘烤, 高可靠制造保证

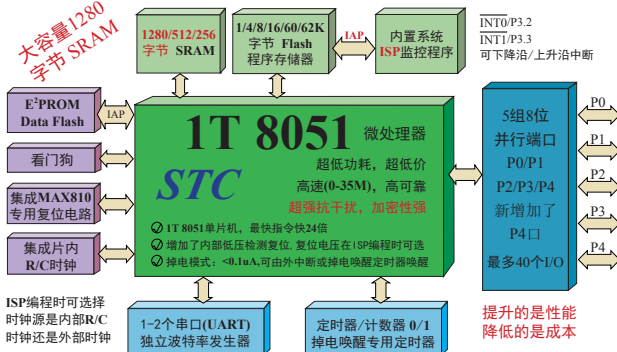
大客户特价支持

STC micro™ 超强抗干扰，超级加密

STC11/10xx系列带外部数据总线的1T 8051单片机，高速，高可靠，1-2个串口

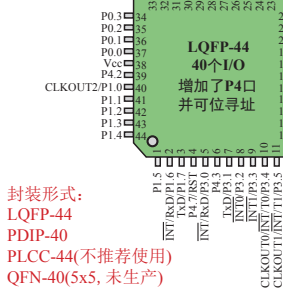
传统8051单片机划时代升级换代产品，管脚完全兼容，直接取代传统89C51/89S51系列单片机

串口作主机通信时，可控制串口通信在[RxD/P3.0,TxD/P3.1]和[RxD/P1.6,TxD/P1.7]之间任意切换，实现2组串口
建议用户将串口设在[RxD/P1.6,TxD/P1.7]



提供客制化 IC设计服务

强烈推荐选择LQFP-44贴片封装



封装形式：
LQFP-44
PDIP-40
PLCC-44(不推荐使用)
QFN-40(5x5, 未生产)

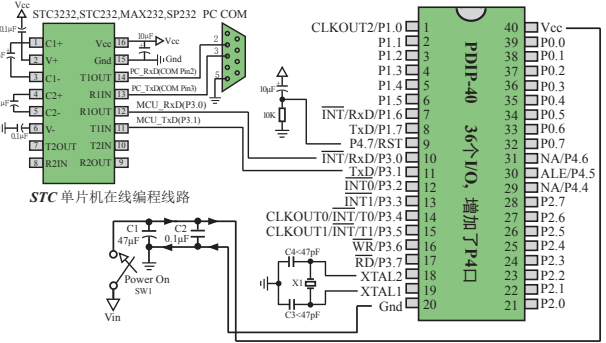
每片单片机具有全球唯一身份证号码(ID号) 超级加密，加密坚不可摧

型号	工作电压 (V)	Flash 程序存储器 (byte)	SRAM 字节	EEPROM	SPI	普通定时器	计数器	掉电唤醒专用定时器	独立波特率发生器	CCP PCA PWM 可当外部中断可掉电唤醒	看门狗 A/D	支持掉电检测外部中断	内部低压检测	LQFP-44 封装价格(RMB ¥)	传统落后型号
STC10Fxx系列单片机选型一览，另有STC10L系列(工作电压2.1V-3.6V)															
STC10F04	5.5-3.8/3.3	4K	256	-	1-2	无	2	有	无	无	无	有	有	5	89C51
STC10F04XE	5.5-3.8/3.3	4K	512	5K	1-2	无	2	有	无	无	无	有	有	5	89C51
STC10F08	5.5-3.8/3.3	8K	256	-	1-2	无	2	有	无	无	无	有	有	5	89C52
STC10F08XE	5.5-3.8/3.3	8K	512	5K	1-2	无	2	有	无	无	无	有	有	5	89C52
STC10F10XE	5.5-3.8/3.3	10K	512	3K	1-2	无	2	有	无	无	无	有	有	5	89C54
STC10F12XE	5.5-3.8/3.3	12K	512	1K	1-2	无	2	有	无	无	无	有	有	5	89C54
IAP10F14X	5.5-3.8	14K	512	IAP	1-2	无	2	有	无	无	无	有	有	5	用户可在用户程序区直接烧写用户程序
STC11Fxx系列单片机选型一览，另有STC11L系列(工作电压2.1V-3.6V)															
STC11F16XE	5.5-4.1/3.7	16K	1280	45K	1-2	无	2	有	有	无	无	有	有	5	89C54
STC11F32XE	5.5-4.1/3.7	32K	1280	29K	1-2	无	2	有	有	无	无	有	有	5	89C58
STC11F56XE	5.5-4.1/3.7	56K	1280	5K	1-2	无	2	有	有	无	无	有	有	5	89C516
STC11F60XE	5.5-4.1/3.7	60K	1280	1K	1-2	无	2	有	有	无	无	有	有	5	89C516
IAP11F62X	5.5-4.1/3.7	62K	1280	IAP	1-2	无	2	有	有	无	无	有	有	5	用户可在用户程序区直接烧写用户程序

以上单价为200K/M起定量，最小每片需加0.3~1元，以上价格运费由客户承担，零售1片起，如对价格不满，可来电要求降价封装为PDIP-40的单片机比封装为LQFP-44的单片机要贵0.5元。

宏晶·STC11/10xx系列主要性能：

- 高速：1个时钟/机器周期，增强型8051内核，速度比普通8051快6~12倍
- 宽电压：5.5~4.1V/3.7V，2.1/2.4~3.6V (STC11/10L系列)
- 低功耗设计：空闲模式(可由任意一个中断唤醒)
- 低功耗设计：掉电模式(可由任意一个外部中断唤醒，可支持下降沿/低电平和远程唤醒，STC11xx系列还可通过内部掉电唤醒专用定时器唤醒)
- 支持掉电唤醒的管脚：P3.2/INT0,P3.3/INT1,T0/P3.4,T1/P3.5,RxD/P3.0(或RxD/P1.6)
- 内部掉电唤醒专用定时器(只有STC11系列才有，STC10系列无)
- 工作频率：0~35MHz，相当于普通8051：0~420MHz
- 时钟：外部晶体或内部RC振荡器可选，在ISP下载编程用户程序时设置
- 4/8/12/16/32/48/60/62K字节片内Flash程序存储器，擦写次数10万次以上
- 1280/512/256字节片内RAM数据存储器
- 大容量片内EEPROM功能，擦写次数10万次以上
- ISP/IAP，在系统可编程/在应用可编程，无需编程器/仿真器
- 2个16位可重装载定时器兼容普通8051的定时器T0/T1
- 1个独立波特率发生器(故无需T2做波特率发生器)，缺省是T1做波特率发生器
- 可编程时钟输出功能，T0在P3.4输出时钟，T1在P3.5输出时钟，BRT在P1.0输出时钟
- 硬件看门狗(WDT)
- 全双工异步串行口(UART)，兼容普通8051，可当2组串口使用(串口可在P3与P1之间任意切换)
- 先进的指令集结构，兼容普通8051指令集，有硬件乘法/除法指令
- 通用I/O口(36/40个)，复位后为：准双向口/弱上拉(普通8051传统I/O口) 可设置成四种模式：准双向口/弱上拉，强推挽/强上拉，仅为输入/高阻，开漏 每个I/O口驱动能力均可达到20mA，44/40管脚的IC建议整个芯片不要超过120mA



复位脚：烧录程序时如设置为I/O口，可当I/O口使用或浮空不用的I/O口；浮空即可

- 如果I/O口不够用可以用3根普通I/O口线外接74HC595(¥0.21元)来扩展I/O口，并可多芯片级联扩展几十个I/O口，还可用A/D作按键扫描来节省I/O口

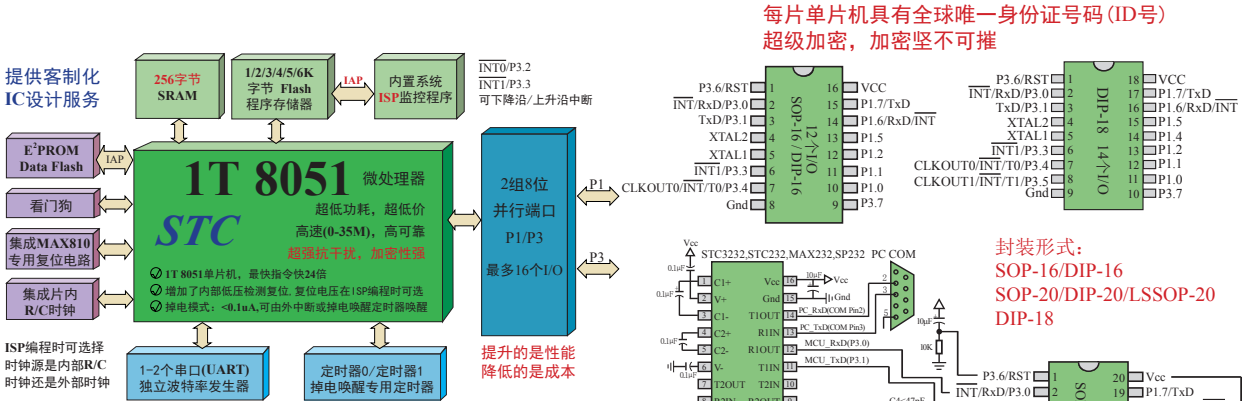
选择宏晶·STC11/10xx系列单片机理由：

- ★ 超级加密，采用宏晶第六代加密技术
- ★ 超强抗干扰，超强抗静电，整机轻松过2万伏静电测试
- ★ 速度快，1个时钟/机器周期，可用高频晶振，大幅降低EMI——出口欧美的有力保证
- ★ 输入/输出口多，最多有40个I/O，复位脚如当I/O口使用，可省去外部复位电路
- ★ 超低功耗：掉电模式：外部中断唤醒功耗<0.1uA，支持下降沿/低电平和远程唤醒 STC11xx系列增加了掉电唤醒专用定时器，启动掉电唤醒定时器典型功耗<2uA 适用于电池供电系统，如水表、气表、便携设备等。
- ★ 空闲模式：典型功耗<1.3mA，正常工作模式：2mA~7mA
- ★ 在系统可编程，无需编程器，无需仿真器，可远程升级
- ★ 可送STC-ISP下载编程器，1万片/人/天
- ★ 内部集成高可靠复位电路，复位脚设置为I/O口使用时，复位脚可浮空

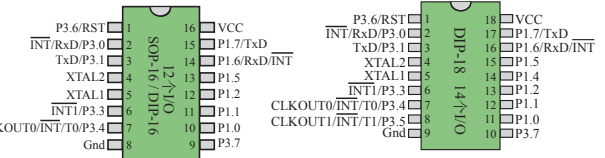
STC micro™ 超强抗干扰，超级加密

STC11xx系列无外部数据总线 1T 8051 单片机，高速，高可靠，1-2个串口

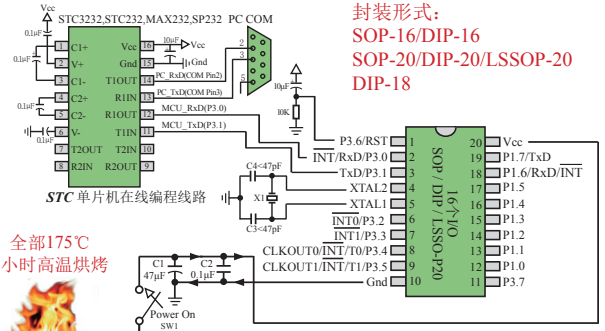
传统8051单片机划时代升级换代产品，管脚完全兼容，直接取代传统89C51/89S51系列单片机



每片单片机具有全球唯一身份证号码 (ID号)
超级加密，加密坚不可摧



封装形式：
SOP-16/DIP-16
SOP-20/DIP-20/LSSOP-20
DIP-18



全部175℃
8小时高温烘烤

强烈推荐使用SOP-16/20贴片封装

串口作主机通信时，可控制串口通信在[RxD/P3.0,TxD/P3.1]和[RxD/P1.6,TxD/P1.7]之间任意切换，实现2组串口
建议用户将串口设在[RxD/P1.6,TxD/P1.7]

型号	工作电压 (V)	Flash 程序存储器 (byte)	SRAM 字节	EEP ROM	串行口 S/P I	普通定时器 计数器	外部中断 掉电唤醒	独立波特率发生器	掉电唤醒专用定时器	CCP PCA PWM 可当外部中断并掉电唤醒	AD 8路	看门狗	部分封装 价格(RMB ¥)	
													SOP-20 价格(RMB ¥)	SOP-16 价格(RMB ¥)
STC11Fxx系列单片机选型一览														
STC11F01E	5.5-4.1/3.5	1K	256	2K	1-2	无	2	-	有	无	无	无	5个	有
STC11F02E	5.5-4.1/3.5	2K	256	2K	1-2	无	2	-	有	无	无	无	5个	有
STC11F03E	5.5-4.1/3.5	3K	256	2K	1-2	无	2	-	有	无	无	无	5个	有
STC11F04E	5.5-4.1/3.5	4K	256	1K	1-2	无	2	-	有	无	无	无	5个	有
STC11F05E	5.5-4.1/3.5	5K	256	1K	1-2	无	2	-	有	无	无	无	5个	有
IAP11F06	5.5-4.1/3.5	6K	256	IAP	1-2	无	2	-	有	无	无	无	5个	有
用户可在用户程序区直接修改用户程序														
STC11L01E	3.6-2.4/2.1	1K	256	2K	1-2	无	2	-	有	无	无	无	5个	有
STC11L02E	3.6-2.4/2.1	2K	256	2K	1-2	无	2	-	有	无	无	无	5个	有
STC11L03E	3.6-2.4/2.1	3K	256	2K	1-2	无	2	-	有	无	无	无	5个	有
STC11L04E	3.6-2.4/2.1	4K	256	1K	1-2	无	2	-	有	无	无	无	5个	有
STC11L05E	3.6-2.4/2.1	5K	256	1K	1-2	无	2	-	有	无	无	无	5个	有
IAP11L06	3.6-2.4/2.1	6K	256	IAP	1-2	无	2	-	有	无	无	无	5个	有
用户可在用户程序区直接修改用户程序														

以上单价为200K起订量，最小每片需加3~1元，以上价格运费由客户承担，零售1片起，如价格不符，可来电要求降价
封装为DIP-20的单片机比封装为SOP-20的单片机要贵0.2元；
封装为DIP-16的单片机比封装为SOP-16的单片机要贵0.2元；
封装为DIP-18的单片机比封装为SOP-18的单片机要贵0.2元。

宏晶·STC11xx系列主要性能：

- 高速：1个时钟/机器周期，增强型8051内核，速度比普通8051快6~12倍
- 宽电压：5.5~4.1V/3.7V，2.1/2.4~3.6V (STC11L系列)
- 低功耗设计：空闲模式(可由任意一个中断唤醒)
- 低功耗设计：掉电模式(可由任意一个外部中断唤醒，可支持下降沿/低电平 and 远程唤醒，STC11xx系列还可通过内部掉电唤醒专用定时器唤醒)
- 支持掉电唤醒的管脚，P3.2/INT0/P3.3/INT1/T0/P3.4,T1/P3.5,RxD/P3.0(或RxD/P1.6)
- 内部掉电唤醒专用定时器(只有STC11系列才有，STC10系列无)
- 工作频率：0~35MHz，相当于普通8051：0~420MHz
- 时钟：外部晶体或内部RC振荡器可选，在ISP下载编程用户程序时设置
- 1/2/3/4/5/6K字节片内Flash程序存储器，擦写次数10万次以上
- 256字节片内RAM数据存储器
- 大容量片内EEPROM功能，擦写次数10万次以上
- ISP/IAP，在系统可编程/在应用可编程，无需编程器/仿真器
- 2个16位可重载定时器兼容普通8051的定时器T0/T1
- 1个独立波特率发生器(故无需T2做波特率发生器)，缺省是T1做波特率发生器
- 可编程时钟输出功能，T0在P3.4输出时钟，T1在P3.5输出时钟
- 硬件看门狗(WDT)
- 全双工异步串行口(UART)，兼容普通8051，可当2组串口使用(串口可在P3与P1之间任意切换)
- 先进的指令集结构，兼容普通8051指令集，有硬件乘法/除法指令

复位脚：烧录程序时如设置为I/O口，可当I/O口使用或浮空
不用I/O口：浮空即可

- 通用I/O口(16/14/12个)，复位后为：准双向口/弱上拉(普通8051传统I/O口)
可设置成四种模式：准双向口/弱上拉，强推挽/强上拉，仅为输入/高阻，开漏
每个I/O口驱动能力均可达到20mA，20/18/16管脚的IC建议整个芯片不要超过70mA
- 如果I/O口不够用可以用3根普通I/O口线外接74HC595(Y0.21元)来扩展I/O口，并可多芯片级联扩展几十个I/O口，还可用A/D按键扫描来节省I/O口

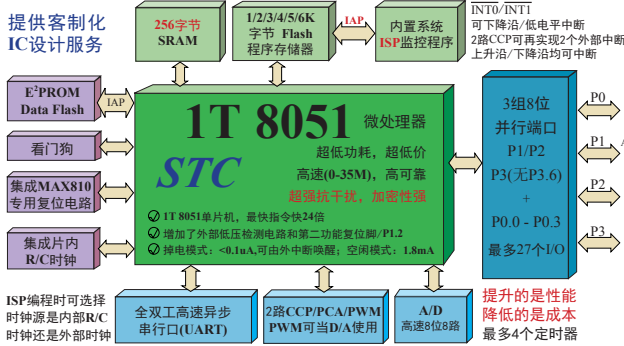
选择宏晶·STC11xx系列单片机的理由：

- ★ 超级加密，采用宏晶第六代加密技术
- ★ 超强抗干扰，超强抗静电，整机轻松过2万伏静电测试
- ★ 速度快，1个时钟/机器周期，可用低频晶振，大幅降低EMI
——出口欧美的有力保证
- ★ 输入/输出口多，最多有16个I/O，复位脚如当I/O口使用，可省去外部复位电路
- ★ 超低功耗：
掉电模式：外部中断唤醒功耗<0.1uA，支持下降沿/低电平和远程唤醒
STC11xx系列增加了掉电唤醒专用定时器，启动掉电唤醒定时器典型功耗<2uA
适用于电池供电系统，如水表、气表、便携设备等。
- 空闲模式：典型功耗~1.3mA，
正常工作模式：2mA~7mA
- ★ 在系统可编程，无需编程器，无需仿真器，可远程升级
- ★ 可送STC-ISP下载编程器，1万片/人/天
- ★ 内部集成高可靠复位电路，复位脚设置为I/O口使用时，复位脚可浮空

STC micro™ 超强抗干扰, 超级加密

STC12C5201AD系列 1T 8051 单片机, 超低价, 2路CCP/PCA/PWM, 高速A/D

提供客制化
IC设计服务



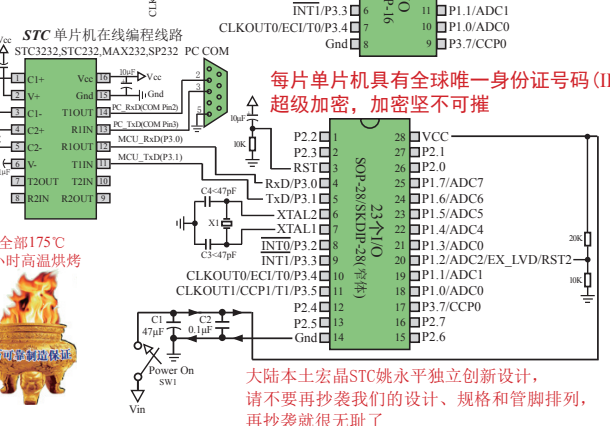
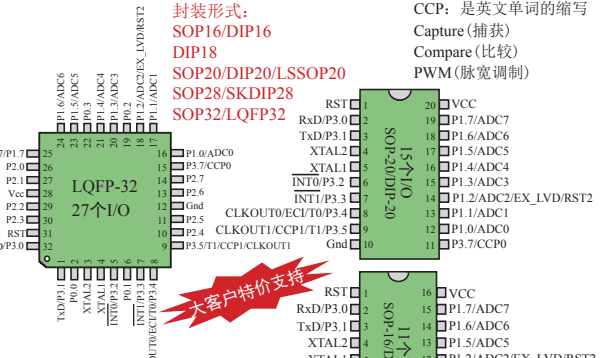
型号	工作电压(V)	Flash程序存储器(byte)	SRAM字节	EEROM字节	串行口	SP	普通定时器T0/T1	CCP/PCA/PWM	A/D	8051	外部中断	外部复位	看门狗	检测电压	部分封装价格(RMB ¥)
STC12C5201AD	5.5-4.0	1K	256	2K	1	无	2	2-ch	1	8位	有	有	有	起	
STC12C5202AD	5.5-4.0	2K	256	2K	1	无	2	2-ch	1	8位	有	有	有	起	
STC12C5203AD	5.5-4.0	3K	256	2K	1	无	2	2-ch	1	8位	有	有	有	起	
STC12C5204AD	5.5-4.0	4K	256	1K	1	无	2	2-ch	1	8位	有	有	有	起	
STC12C5205AD	5.5-4.0	5K	256	1K	1	无	2	2-ch	1	8位	有	有	有	起	
STC12C5206AD	5.5-4.0	6K	256	IAP	1	无	2	2-ch	1	8位	有	有	有	起	

特别提醒: 2路CCP/PCA/PWM可当3路定时器使用, 另有STC12LE系列(工作电压2.1V~3.6V)

以上价格为200K/桶定价, 最小每片需加0.3~1元, 以上价格运费由客户承担, 零售1片起, 如价格不满, 可来电要求降价封装为LQFP-32的单片机封装为SOP-28的单片机要加0.1元; 封装为SKDIP-28的单片机封装为SOP-28的单片机要加0.2元; 封装为DIP-20的单片机封装为SOP-20的单片机要加0.2元; 封装为LSSOP-20的单片机封装为SOP-20的单片机要加0.2元; 封装为DIP-16的单片机封装为SOP-16的单片机要加0.2元。

宏晶·STC12C5201AD系列主要性能:

- 高速: 1个时钟/机器周期, 增强型8051内核, 速度比普通8051快6~12倍
- 宽电压: 5.5~4.0V, 2.2~3.6V (STC12LE5201AD系列)
- 增加第二复位功能脚/P1.2(高可靠复位, 可调整复位门槛电压, 频率<12MHz时, 无需此功能)
- 增加外部掉电检测电路/P1.2, 可在掉电时, 及时将数据保存进EEPROM, 正常工作时无需操作EEPROM
- 低功耗设计: 空闲模式(可由任意一个中断唤醒), 掉电模式(可由外部中断唤醒)
- 支持掉电唤醒的管脚: P3.2/INT0, P3.3/INT1, T0/P3.4, T1/P3.5, RxD/P3.0, P3.7/CCP0, P3.5/CCP1, EX_LVD/P1.2
- 工作频率: 0~35MHz, 相当于普通8051: 0~420MHz
- 时钟: 外部晶体或内部RC振荡器可选, 在ISP下载编程用户程序时设置
- 1K/2K/3K/4K/5K/6K字节片内Flash程序存储器, 擦写次数10万次以上
- 256字节片内RAM数据存储器
- 片内EEPROM功能, 擦写次数10万次以上
- ISP/IAP, 在系统可编程/在应用可编程, 无需编程器/仿真器
- 8通道, 8位高速ADC, 速度可达30万次/秒, 2路PWM还可当2路D/A使用
- 2通道捕获/比较单元(CCP/PCA/PWM), 也可用来再实现2个定时器或2个外部中断(支持上升沿/下降沿中断)
- 4个16位可重装载定时器兼容普通8051的定时器T0/T1, 2路PCA可实现2个定时器
- 可编程时钟输出功能, T0在P3.4输出时钟, T1在P3.5输出时钟
- 硬件看门狗(WDT)
- 全双工异步串行口(UART), 兼容普通8051的串口
- 先进的指令集结构, 兼容普通8051指令集, 有硬件乘法/除法指令
- 通用I/O口(27/23/15个), 复位后为: 准双向口/弱上拉(普通8051传统I/O口) 可设置成四种模式: 准双向口/弱上拉, 强推挽/强上拉, 仅为输入/高阻, 开漏 每个I/O口驱动能力均可达到20mA, 但建议整个芯片不要超过90mA



复位脚: 烧录程序时如设置为I/O口, 可当I/O口使用或浮空
EX_LVD: 是外部低压检测中断/比较器
不用的I/O口: 浮空即可

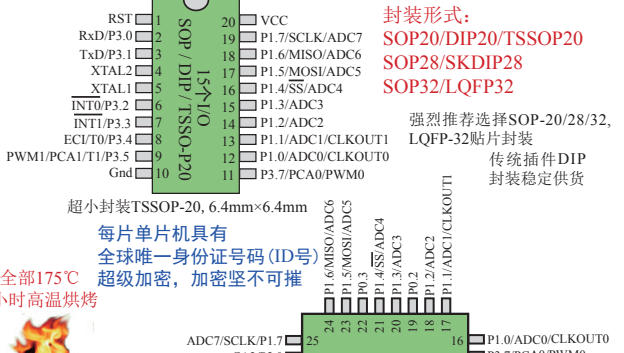
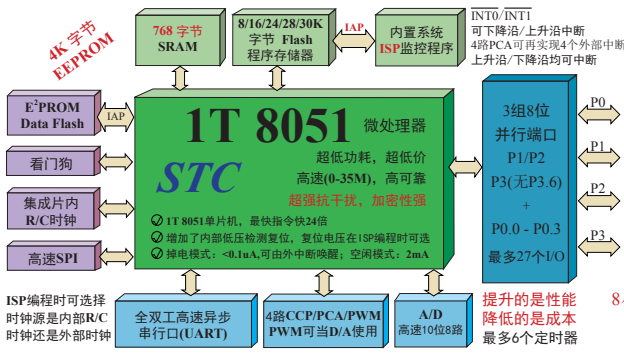
- 如选32-Pin, 推荐优先选择SOP-32
- 如果I/O口不够用可以用3根普通I/O口线外接74HC595(¥0.21元)来扩展I/O口, 并可多芯片级联扩展几十个I/O口, 还可用A/D作按键扫描来节省I/O口

选择宏晶·STC12C5201AD系列单片机理由:

- ★ 超级加密, 采用宏晶第六代加密技术
- ★ 超强抗干扰:
 1. 高抗静电(ESD保护), 整机轻松过2万伏静电测试
 2. 轻松过4KV快速脉冲干扰(EFT测试)
 3. 宽电压, 不怕电源抖动
 4. 宽温度范围, -40℃~+85℃
- ★ 速度快, 1个时钟/机器周期, 可用低频晶振, 大幅降低EMI
——出口欧美的有力保证
- ★ 超低功耗:
 1. 掉电模式: 外部中断唤醒功耗 <0.1uA
 2. 空闲模式: 典型功耗 1.8mA
 3. 正常工作模式: 2.7mA~7mA
 4. 掉电模式可由外部中断唤醒, 适用于电池供电系统, 如水表、气表、便携设备等
- ★ 在系统编程, 无需编程器, 无需仿真器, 可远程升级
- ★ 可送STC-ISP下载编程器, 1万片/人/天
- ★ 内部集成高可靠复位电路, 外部复位电路可彻底省掉, 当然也可以继续用外部复位电路
- ★ 全部175℃, 8小时高温烘烤, 高可靠制造保证

STC micro™ 超强抗干扰，超级加密

STC12C5620AD系列 1T 8051 单片机，4路PWM/PCA，8路10位A/D转换



型号	工作电压 (V)	Flash 程序存储器 (byte)	SRAM (byte)	EEPROM (byte)	串行口并可掉电唤醒	SPI 外部中断并可掉电唤醒	普通定时器/计数器 T0/T1 外部中断并可掉电唤醒	PCA/PWM 可外部中断并可掉电唤醒	看门狗	内部复位检测	内部低电压检测	LQFP-32/SOP-28/SOP-20/SOP-28/SKDIP-28 部分封装 价格(RMB ¥)	LQFP-32 价格 (RMB ¥)
STC12C5604AD	5.5-3.5	4K	768	4K	1	有	2	4-ch	1	10位	有	有	起
STC12C5608AD	5.5-3.5	8K	768	4K	1	有	2	4-ch	1	10位	有	有	起
STC12C5612AD	5.5-3.5	12K	768	IAP	1	有	2	4-ch	1	10位	有	有	起
STC12C5616AD	5.5-3.5	16K	768	4K	1	有	2	4-ch	1	10位	有	有	起
STC12C5620AD	5.5-3.5	20K	768	4K	1	有	2	4-ch	1	10位	有	有	起
STC12C5624AD	5.5-3.5	24K	768	4K	1	有	2	4-ch	1	10位	有	有	起
STC12C5628AD	5.5-3.5	28K	768	IAP	1	有	2	4-ch	1	10位	有	有	起
STC12C5630AD	5.5-3.5	30K	768	IAP	1	有	2	4-ch	1	10位	有	有	起

特别提醒：4路CCP/PCA/PWM还可当4路定时器使用，另有STC12LE系列(工作电压2.2V-3.6V)

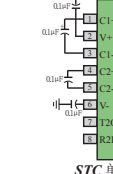
以上单价为200K起定量，最小每片加3-1元，以上价格运费由客户承担，零售1片起，如对价格不满，可来电要求降价封装为LQFP-32的单片机封装为SOP-28的单片机要加0.1元；封装为SKDIP-28的单片机封装为SOP-28的单片机要加0.2元；封装为DIP-20的单片机封装为SOP-20的单片机要加0.2元。

宏晶·STC12C5620AD系列主要性能：

- 高速：1个时钟/机器周期，增强型8051内核，速度比普通8051快8~12倍
- 宽电压：5.5~3.5V，2.2~3.6V (STC12LE5620AD系列)
- 低功耗设计：空闲模式(可由任意一个中断唤醒)，掉电模式(可由外部中断唤醒)
- 工作频率：0~35MHz，相当于普通8051：0~420MHz
- 时钟：外部晶体或内部RC振荡器可选，在ISP下载编程用户程序时设置
- 30K/28K/24K/20K/16K/12K/8K/4K字节片内Flash程序存储器，擦写次数10万次以上
- 768字节(256+512)片内RAM数据存储器
- 片内EEPROM功能，擦写次数10万次以上
- ISP/IAP，在系统可编程/在应用可编程，无需编程器/仿真器
- 8通道，10位ADC，速度可达10万次/秒，4路PWM还可当4路D/A使用
- 4通道捕获/比较单元(PWM/PCA)，——也可用来再实现4个定时器或4个外部中断(支持上升沿/下降沿中断)
- 6个16位可重装定时器兼容普通8051的定时器T0/T1，4路PCA可实现4个定时器
- 可编程时钟输出功能，T0在P1.0输出时钟，T1在P1.1输出时钟
- 硬件看门狗 (WDT)
- SPI高速同步串行通信端口
- 全双工异步串行口 (UART)，兼容普通8051的串口
- 先进的指令集结构，兼容普通8051指令集，有硬件乘法/除法指令
- 通用I/O口(27/23/15个)，复位后为：准双向口/弱上拉(普通8051传统I/O口)
- 可设置成四种模式：准双向口/弱上拉，强推挽/强上拉，仅为输入/高阻，开漏
- 每个I/O口驱动能力均可达到20mA，但建议整个芯片不要超过90mA
- ★ 如选32-Pin，推荐选SOP-32
- ★ 如果I/O口不够用，可以用1根普通I/O口线外接74HC595(参考价0.21元)来扩展I/O口，并可多芯片级联扩展几十个I/O口，还可用A/D做按键扫描来节省I/O口



高可靠制造保证



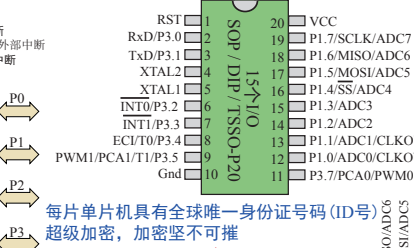
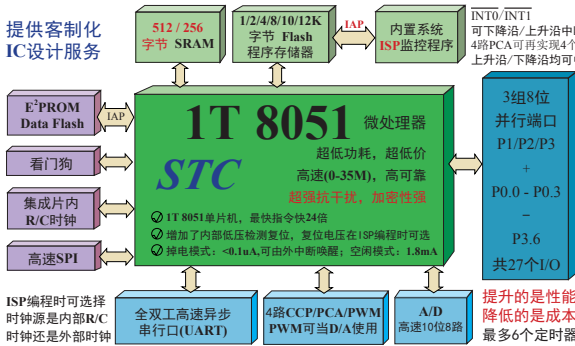
大客户特价支持
提供定制化IC设计服务

选择宏晶·STC12C5620AD系列单片机的理由：

- ★ 超级加密，采用宏晶第六代加密技术
- ★ 超强抗干扰：
 1. 高抗静电 (ESD保护)，整机轻松过2万伏静电测试
 2. 轻松过4KV快速脉冲干扰 (EFT测试)
 3. 宽电压，不怕电源抖动
 4. 宽温度范围，-40℃~+85℃
- ★ 速度快，1个时钟/机器周期，可用低频晶振，大幅降低EMI
 - 出口欧美的有力保证
- ★ 超低功耗：
 1. 掉电模式：外部中断唤醒功耗 <0.1uA
 2. 空闲模式：典型功耗 1.8mA，
 3. 正常工作模式：2.7mA-7mA
 4. 掉电模式可由外部中断唤醒，适用于电池供电系统，如水表、气表、便携设备等
- ★ 在系统可编程，无需编程器，无需仿真器，可远程升级
- ★ 可送STC-ISP下载编程器，1万片/人/天
- ★ 内部集成专用复位电路，有2级外部门控电压可选，12MHz以下可放心使用内部复位，外部复位电路可保留，也可以不用(复位脚直接接地)

STC micro™ 超强抗干扰, 超级加密

STC12C5410AD/2052AD系列 1T 8051 单片机, 4路PWM/PCA, 8路10位A/D



封装形式:
 SOP20/DIP20/TSSOP20
 SOP28/SKDIP28
 SOP32/LQFP32
 超小封装TSSOP-20, 6.4mm x 6.4mm
 强烈推荐选择SOP-20/28/32, LQFP-32贴片封装
 传统插件DIP封装稳定供货

型号	工作电压 (V)	Flash 程序存储器 (byte)	S R A M 字节	EEPROM 字节	串行口并可掉电唤醒	普通定时器	PCA 外部中断并可掉电唤醒	A/D 8路 10万次/每秒	看门狗	内部可复位	LQFP-32/SOP-32 SOP-28/SKDIP-28 SOP-20/DIP-20/TSSOP-20	部分封装价格(RMB 元)	外部管脚也可掉电唤醒	还可当4路D/A使用	LQFP-32 价格(RMB 元)
STC12C5410AD	5.5-5.3	1K	512	有	1	有	2	4-ch	1	10位	有	有	有	有	有
STC12C5402AD	5.5-5.3	2K	512	有	1	有	2	4-ch	1	10位	有	有	有	有	有
STC12C5404AD	5.5-5.3	4K	512	有	1	有	2	4-ch	1	10位	有	有	有	有	有
STC12C5406AD	5.5-5.3	6K	512	有	1	有	2	4-ch	1	10位	有	有	有	有	有
STC12C5408AD	5.5-5.3	8K	512	有	1	有	2	4-ch	1	10位	有	有	有	有	有
STC12C5410AD	5.5-5.3	10K	512	有	1	有	2	4-ch	1	10位	有	有	有	有	有
STC12C5412AD	5.5-5.3	12K	512	有	1	有	2	4-ch	1	10位	有	有	有	有	有

特别提醒: 4路CCP/PCA/PWM还可当4路定时器使用; 另有STC12LE系列(工作电压2.2V-3.6V)

型号	工作电压 (V)	Flash 程序存储器 (byte)	S R A M 字节	EEPROM 字节	串行口并可掉电唤醒	普通定时器	PCA 外部中断并可掉电唤醒	A/D 8路 10万次/每秒	看门狗	内部可复位	LQFP-32/SOP-32 SOP-28/SKDIP-28 SOP-20/DIP-20/TSSOP-20	部分封装价格(RMB 元)	外部管脚也可掉电唤醒	还可当4路D/A使用	LQFP-32 价格(RMB 元)
STC12C1052AD	5.5-5.3	1K	256	有	1	有	2	2-ch	1	8位	有	有	有	有	有
STC12C2052AD	5.5-5.3	2K	256	有	1	有	2	2-ch	1	8位	有	有	有	有	有
STC12C4052AD	5.5-5.3	4K	256	有	1	有	2	2-ch	1	8位	有	有	有	有	有
STC12C8052AD	5.5-5.3	8K	256	有	1	有	2	2-ch	1	8位	有	有	有	有	有
STC12C16052AD	5.5-5.3	16K	256	有	1	有	2	2-ch	1	8位	有	有	有	有	有

特别提醒: 2路CCP/PCA/PWM还可当2路定时器使用; 另有STC12LE系列(工作电压2.2V-3.6V)

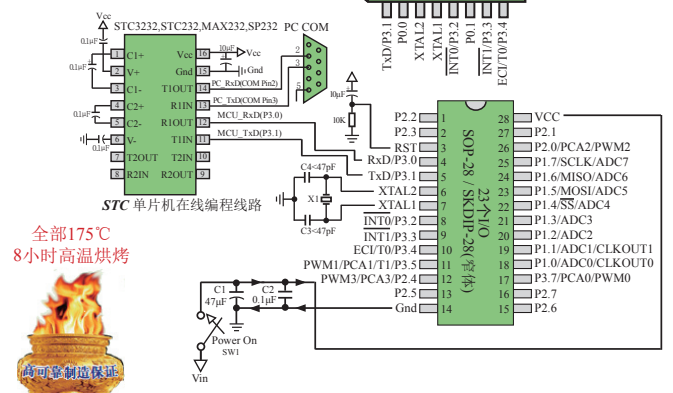
型号	工作电压 (V)	Flash 程序存储器 (byte)	S R A M 字节	EEPROM 字节	串行口并可掉电唤醒	普通定时器	PCA 外部中断并可掉电唤醒	A/D 8路 10万次/每秒	看门狗	内部可复位	LQFP-32/SOP-32 SOP-28/SKDIP-28 SOP-20/DIP-20/TSSOP-20	部分封装价格(RMB 元)	外部管脚也可掉电唤醒	还可当4路D/A使用	LQFP-32 价格(RMB 元)
STC12C1052AD	5.5-5.3	1K	256	有	1	有	2	2-ch	1	8位	有	有	有	有	有
STC12C2052AD	5.5-5.3	2K	256	有	1	有	2	2-ch	1	8位	有	有	有	有	有
STC12C4052AD	5.5-5.3	4K	256	有	1	有	2	2-ch	1	8位	有	有	有	有	有
STC12C8052AD	5.5-5.3	8K	256	有	1	有	2	2-ch	1	8位	有	有	有	有	有
STC12C16052AD	5.5-5.3	16K	256	有	1	有	2	2-ch	1	8位	有	有	有	有	有

宏晶·STC12C5410AD/2052AD系列主要性能:

- 高速: 1个时钟/机器周期, 增强型8051内核, 速度比普通8051快6~12倍
- 宽电压: 5.5~3.5V, 2.2~3.8V (STC12LE5410AD/2052AD系列)
- 低功耗设计: 空闲模式(可由任意一个中断唤醒), 掉电模式(可由外部中断唤醒)
- 工作频率: 0~35MHz, 相当于普通8051: 0~420MHz
- 时钟: 外部晶体或内部RC振荡器可选, 在ISP下载编程用户程序时设置
- 16K/12K/10K/8K/6K/4K/2K/1K字节内Flash程序存储器, 擦写次数10万次以上
- 512/256字节片内RAM数据存储器
- 片内EEPROM功能, 擦写次数10万次以上
- ISP/IAP, 在系统可编程/在应用可编程, 无需编程器/仿真器
- 8通道, 10位ADC, STC12C2052AD系列为8位ADC, 4路PWM还可当4路D/A使用
- 4通道捕获/比较单元(PWM/PCA), STC12C2052AD系列为2通道
——也可用来再实现4个定时器或4个外部中断(支持上升沿/下降沿中断)
- 6个16位可重载定时器兼容普通8051的定时器T0/T1, 4路PCA可再实现4个定时器
——可用来再实现4个定时器或4个外部中断(支持上升沿/下降沿中断)
- 可编程时钟输出功能, T0在P1.0输出时钟, T1在P1.1输出时钟
- 硬件看门狗(WDT)
- SPI高速同步串行通信端口
- 全双工异步串行口(UART), 兼容普通8051的串口
- 先进的指令集结构, 兼容普通8051指令集
4组8个8位通用工作寄存器(共32个通用寄存器)
有硬件乘法/除法指令
- 通用I/O口(27/23/15个), 复位后为: 准双向口/弱上拉(普通8051传统I/O口)
可设置成四种模式: 准双向口/弱上拉, 强推挽/强上拉, 仅为输入/高阻, 开漏
每个I/O口驱动能力均可达到20mA, 但建议整个芯片不要超过90mA

大客户特价支持
 STC12C1052, 人民币3.8元

尽量优先选择成本更低, 抗干扰能力更强, 采用新加密技术的宏晶新一代STC15xx/11xx/12C52xx/12C56xx等系列取代, 原有老产品继续长期生产



- ★ 如选32-Pin, 推荐选SOP-32
- ★ 如果I/O口不够用, 可以用3根普通I/O口线外接74HC595(参考价0.21元)来扩展I/O口, 并可多芯片级联扩展几十个I/O口, 还可用A/D做按键扫描来节省I/O口

选择宏晶·STC12C5410AD/2052AD系列单片机理由:

- ★ 加密性强
- ★ 超强抗干扰:
 1. 高抗静电(ESD保护)
 2. 轻松过4KV快速脉冲干扰(EFT测试)
 3. 宽电压, 不怕电源抖动
 4. 宽温度范围, -40°C~+85°C
- ★ 速度快, 1个时钟/机器周期, 可用低频晶振, 大幅降低EMI
——出口欧美的有力保证
- ★ 超低功耗:
 1. 掉电模式: 外部中断唤醒功耗 <0.1µA
 2. 空闲模式: 典型功耗 1.8mA, 3. 正常工作模式: 2.7mA~7mA
 4. 掉电模式可由外部中断唤醒, 适用于电池供电系统, 如水表、气表、便携设备等
- ★ 所有封装均符合欧盟RoHS要求
- ★ 在系统可编程, 无需编程器, 无需仿真器, 可远程升级
- ★ 可送STC-ISP下载编程器, 1万片/人/天

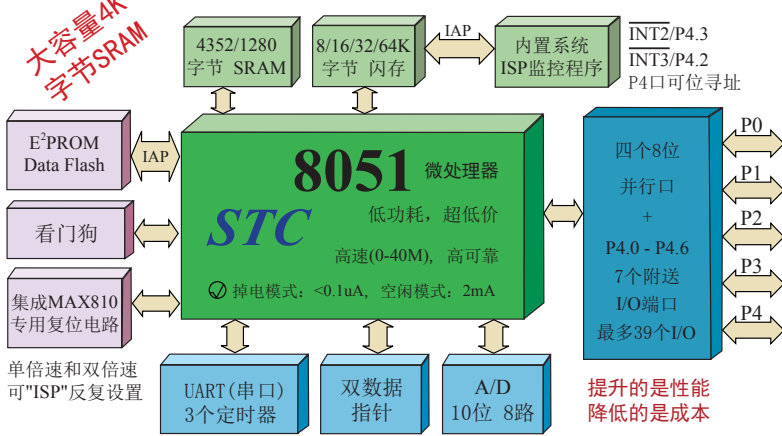


全部175°C
 8小时高温烘烤
 高可靠制造保证

STC micro™ 超强抗干扰，加密性强

宏晶·STC 89C51 系列单片机，直接兼容传统8051

欢迎使用STC90C51系列(软硬件完全兼容)取代89C51系列，
STC90C51系列抗干扰能力更强，成本更低
或请使用第六代加密技术超级加密的STC11/10xx系列取代89C51系列



选择宏晶·STC90C51系列单片机理由:

- ★ 超大容量SRAM，最高达42K字节SRAM
- ★ 直接取代传统8051单片机，成本更低
- ★ 10位A/D，可达25万次/秒
- ★ 超强抗干扰:
 1. 高抗静电(ESD保护，整机轻松过2万伏静电测试)
 2. 轻松过4KV快速脉冲干扰(EFT测试)
 3. 宽电压，不怕电源抖动
 4. 宽温度范围，-40℃~+85℃
- ★ 三大降低单片机时钟对外部电磁辐射的措施:
 1. 禁止ALE输出;
 2. 如选6MHz/机器周期，外部时钟频率可降低一半;
 3. 单片机时钟振荡器增益可设为1/2gain
- ★ 超低功耗:
 1. 掉电模式: 典型功耗<0.1uA
 2. 正常工作模式: 4mA-7mA
 3. 掉电模式可由外部中断唤醒，适用于电池供电系统，如水表、气表、便携设备等。
- ★ 在系统可编程，无需编程器及仿真器，可远程升级
- ★ 可送STC-ISP下载编程器，1万片/人/天
- ★ 全部175℃，8小时高温烘烤，高可靠制造保证

型号	工作电压(V)	Flash程序存储器(字节)	SRAM字节	E²PROM(字节)	定时器	A/D 10位 8路	降低EMI	双速度	I/O口	支持掉电唤醒外部中断	看门狗	内置ISP	ISP	IAP	LQFP价格	传统落后型号
STC89C51RC	5.5-3.5	4K	512	5K	3个	-	√	√	39个	4个	有	有	√	√	¥3.2	89C51
STC90C51RC	5.5-3.5	4K	512	5K	3个	-	√	√	39个	4个	有	有	√	√	¥2.99	89C51
STC89C52RC	5.5-3.5	8K	512	5K	3个	-	√	√	39个	4个	有	有	√	√	¥3.2	89C52
STC90C52RC	5.5-3.5	8K	512	5K	3个	-	√	√	39个	4个	有	有	√	√	¥2.99	89C52
STC90C10RC	5.5-3.5	10K	512	3K	3个	-	√	√	39个	4个	有	有	√	√	¥4.3	89C54
STC90C12RC	5.5-3.5	12K	512	1K	3个	-	√	√	39个	4个	有	有	√	√	¥4.3	89C54
STC90C53RC	5.5-3.5	13K	512	-	3个	-	√	√	39个	4个	有	有	√	√	¥4.3	89C54
STC89C54RD+	5.5-3.5	16K	1280	45K	3个	-	√	√	39个	4个	有	有	√	√	¥5.5	89C54
STC90C54RD+	5.5-3.5	16K	1280	45K	3个	-	√	√	39个	4个	有	有	√	√	¥4.7	89C54
STC89C58RD+	5.5-3.5	32K	1280	29K	3个	-	√	√	39个	4个	有	有	√	√	¥6.5	89C58
STC90C58RD+	5.5-3.5	32K	1280	29K	3个	-	√	√	39个	4个	有	有	√	√	¥4.9	89C58
STC90C510RD+	5.5-3.5	40K	1280	21K	3个	-	√	√	39个	4个	有	有	√	√	¥4.99	89C516
STC90C512RD+	5.5-3.5	48K	1280	13K	3个	-	√	√	39个	4个	有	有	√	√	¥4.99	89C516
STC90C514RD+	5.5-3.5	56K	1280	5K	3个	-	√	√	39个	4个	有	有	√	√	¥4.99	89C516
STC90C52AD	5.5-3.8	8K	4352	45K	3个	有	√	√	39个	4个	有	有	√	√	¥7	特别要求:
STC90C54AD	5.5-3.8	16K	4352	45K	3个	有	√	√	39个	4个	有	有	√	√	¥8	A/0输入电压需<1.2Vcc
STC90C58AD	5.5-3.8	32K	4352	29K	3个	有	√	√	39个	4个	有	有	√	√	¥9	
STC90C514AD	5.5-3.8	56K	4352	5K	3个	有	√	√	39个	4个	有	有	√	√	¥10	

以上单价为200K起订量，最小每片需加0.3-1元，以上价格运费由客户承担，零售1片起，如对价格不满，可来电要求降阶封装为PDIP-40的单片机比封装为LQFP-44的单片机要贵0.5元。

宏晶STC90C58AD系列单片机(带A/D转换)的串口可从[P3.0/RxD, P3.1/TxD]切换到[P1.6/RxD, P1.7/TxD]，可当双串口使用

宏晶STC90C58AD系列(带A/D转换)P4口地址在C0H，其它不带A/D转换的89/90系列单片机P4口地址在E8H

免费索取

